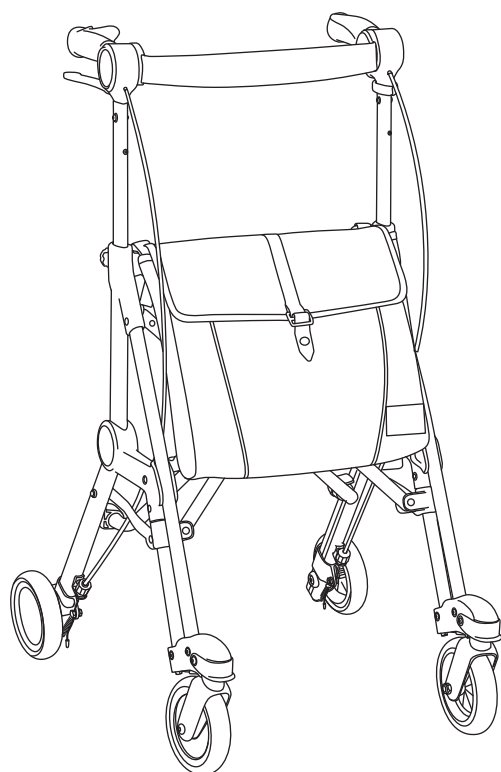


取扱説明書

この度は、弊社製品をお買いあげいただきまして、ありがとうございます。
正しく安全にお使いいただくため、ご使用前にこの取扱説明書をかならずお読み
ください。また、読まれたあとは大切に保管してください。
製品に関して不明な点や不都合なことがございましたら、ご購入販売店もしくは
弊社カスタマーサポートへご連絡ください。



目次

| | |
|-----------------|-----|
| ご使用前の注意 | 1 P |
| ご使用上の注意 | 2 P |
| お手入れ方法 | 3 P |
| 保管方法 | 3 P |
| 各部の名称と製品仕様 | 4 P |
| 車体の組み立て方・折りたたみ方 | 5 P |
| グリップの使用方法 | 6 P |
| ブレーキの使用方法 | 7 P |
| 杖立ての使用方法 | 7 P |
| キャスターの使用方法 | 7 P |
| ブレーキの調節方法 | 8 P |
| タイヤの交換時期確認方法 | 9 P |
| 故障かな？と思ったら | 9 P |

福祉用具総合メーカー

株式会社 幸和製作所

〒590-0982 大阪府堺市堺区海山町3丁159番地1

【カスタマーサポート】10時～17時(土・日・祝日を除く)

0120-508-058

フリーコール フリーコール コーワ オーコーワ

<http://www.tacaof.co.jp>

転倒や事故防止のため、下記の事項をかならず守ってください。

ご使用前の注意

⚠ 警告 下記の場所では絶対に使用しないでください。

- エスカレータでの使用。
- 雨・雪・凍結などで滑りやすい所。
- 悪路での使用。（石畳など車体に衝撃が加わりやすい場所）

⚠ 注意 誤った使い方をすると、人が傷害を負う可能性や物的損害が発生する可能性があるため、下記の項目をかならず守ってください。

- 組み立てる際は、周囲に人がいないことを確認してください。
- 組み立てる際は、折りたたみ固定ベルトがリングからはずれていることを確認してください。
- 組み立て、折りたたみおよび調節は確実に行ってください。また指などはさまないように注意してください。
- 組み立てたあと、組立操作部を押し上げてロックがかかっていることを確認してください。
- 各部を点検し、特にハンドブレーキと駐車ブレーキの使用時に左右の後輪が確実に固定されることを確認してください。
- ブレーキを解除したときには、後輪がスムーズに回転することを確認してください。ブレーキパッドが後輪に干渉する場合はブレーキの調節をしてください。（「ブレーキの調節方法」参照）
- ブレーキワイヤーが足に接触しない位置まで曲げてください。ブレーキワイヤーが足に接触する場合は曲げ直してご使用ください。
- ネジなどのゆるみがないこと、グリップが固定されていることを確認してください。
- サポートベルトはかならず取り付けてご使用ください。
- タイヤおよびブレーキに磨耗が無いことを確認し、必要に応じて交換などをしてください。交換する場合はご購入販売店もしくは弊社カスタマーサポートへご連絡ください。
- ご使用の際は、かならずご自身の体調を確認し、安全に使用できるかどうかを判断してください。体調によっては、転倒など思わぬ事故につながるおそれがあります。
- 坂道・溝・段差のある所、砂・泥・水溜りのある所を通る場合は十分に注意してください。
- 交通量の多い所や混雑している所で使用する場合、また夜間に使用する場合は十分に注意してください。
- 左右のハンドル高さが同じであることを確認してください。
- 高さ調節のノブボルトは最後までしっかり締めて、グリップが確実に固定されていることを確認してください。
- 持ち運びの際は、グリップを持ってください。

転倒や事故防止のため、下記の事項をかならず守ってください。

ご使用上の注意

警告 誤った使い方をすると、人が死亡または重傷を負う可能性があるため、下記の項目をかならず守ってください。

歩行のとき

- サポートベルトなど、グリップ以外の場所を持って歩行しないでください。
- グリップを片手で操作しないでください。
- グリップに寄りかかったり、グリップ・折りたたみレバー・サポートベルトに荷物を吊りさげたりしないでください。車体だけが動いたり、転倒することがあり危険です。
- ハンドブレーキを使用するときは、左右同時にかけてください。
- 段差や溝などにつまずくと、転倒するおそれがありますので注意してください。また、段差に対して斜めに侵入しないでください。段差の手前ではかならず一旦止まり、十分注意して慎重に越えてください。
- 折りたたみ状態で歩行しないでください。

- 分解・修理は弊社サービス員以外行わないでください。

注意 誤った使い方をすると、人が傷害を負う可能性や物的損害が発生する可能性があるため、下記の項目をかならず守ってください。

歩行のとき

- ハンドブレーキを握った状態、および駐車ブレーキをかけた状態で歩行しないでください。
- 車体からはなれるときはかならず駐車ブレーキをかけてください。また、非常口・消火器・消火栓の前に放置しないでください。
- ブレーキは自動車のブレーキとは構造的に違いますので、過信しないでください。
- 坂道では駐車しないでください。坂道では、たとえブレーキをかけても動く場合があります大変危険です。
- 踏切横断時は、踏切レールの隙間に注意し、路線に対して直角に横断してください。
- グリップに勢いよく負荷をかけないでください。
- 最大使用者体重をかならず守ってください。
- 電車やバスの無理な乗り降りはしないでください。
- 揺れる車内では使用しないでください。
- 電車やバスの車内では、車体から手をはなさないでください。
- ペットの散歩には使用しないでください。転倒など思わぬ事故につながるおそれがあります。

バッグに関して

- バッグに 5kg 以上の重さの荷物を入れしないでください。
- バッグに荷物を入れたままで折りたたまないでください。
- バッグの中に乳幼児を乗せないでください。
- バッグの中に貴重品を入れたまま車体からはなれないでください。
- バッグの中に鋭利な物を入れしないでください。
- バッグに勢いよく物を入れしないでください。

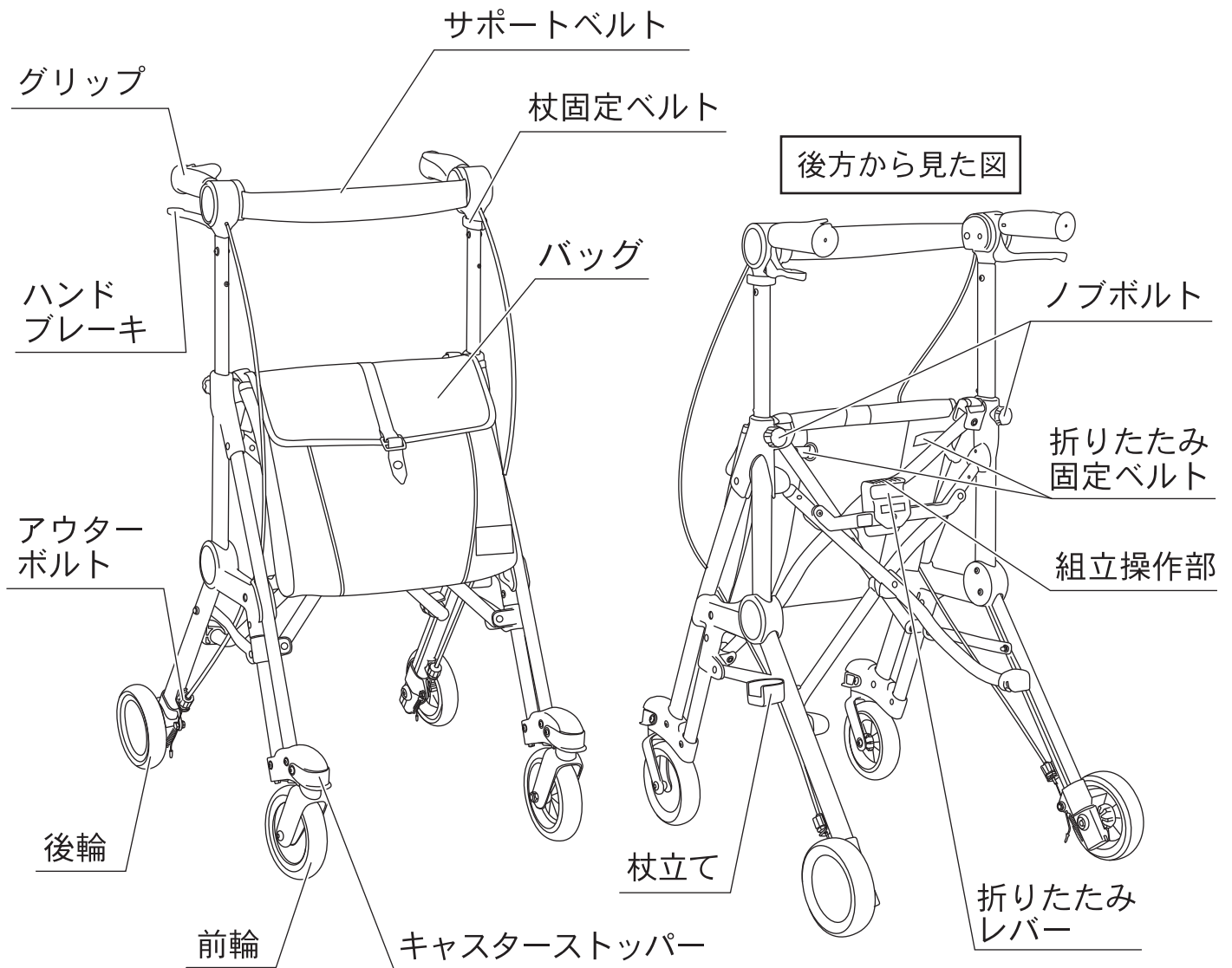
お手入れ方法

- 雨などで濡れたときは、乾いた布で拭き取ってください。泥やほこりがついたときは、水につけた布を固くしぼって拭き取り、その後乾いた布で拭いてください。
- バッグの汚れは、水につけた布を固くしぼって拭き取り、その後よく乾かしてください。
- 塩素系洗剤・シンナー・クレゾールなどは絶対に使用しないでください。プラスチックの劣化や破損をまねくことがあります。
- バッグに関しては塩素系洗剤・シンナー・クレゾール、アルコール類などは絶対に使用しないでください。劣化や色落ちをまねくことがあります。汚れがひどいときは、中性洗剤を使って拭き取り、その後乾いた布でよく拭き取ってください。
- 研磨剤入りのスポンジなどは絶対に使用しないでください。

保管方法

- 屋内で保管してください。また、長期間使用しないときは、汚れを落としてから保管してください。
- 雨ざらしになる場所、また高温多湿な場所では保管しないでください。故障や変形の原因となります。
- 車体を倒した状態で、車体フレームやサポートベルトの上に荷物を重ねないでください。故障の原因となります。

各部の名称と製品仕様

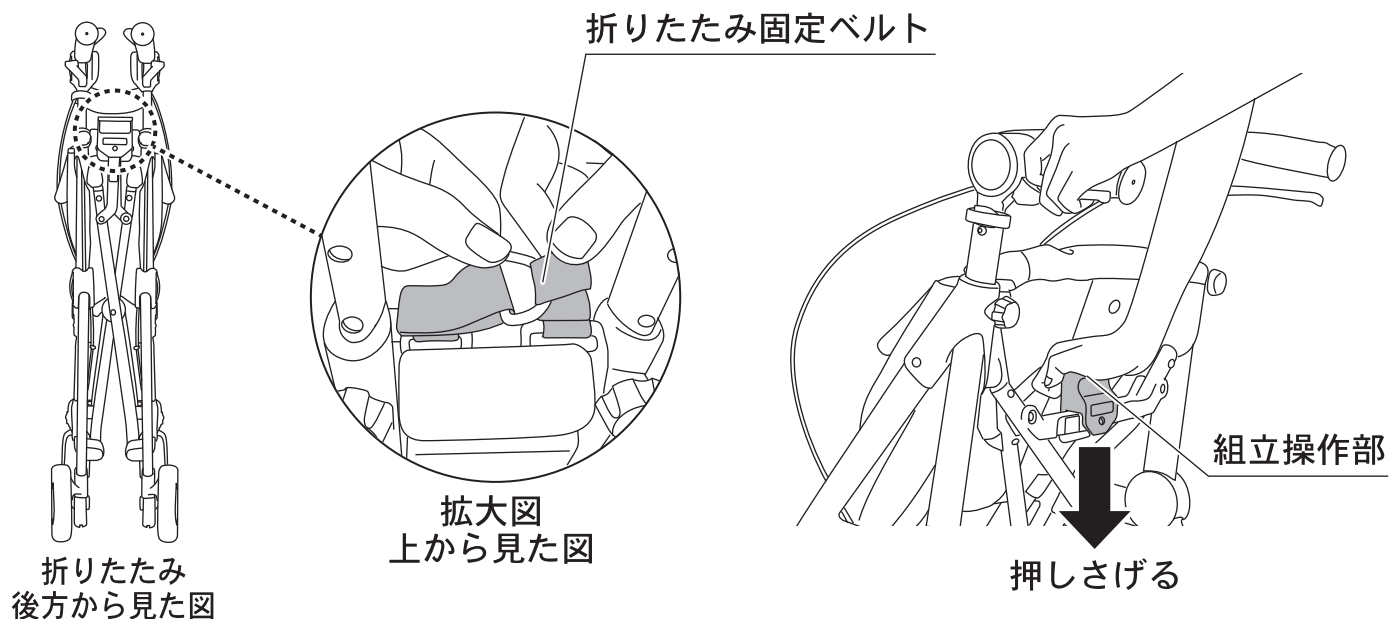


| | | | |
|-----------------|----------------------------|---------|---------------|
| 組み立て寸法 | 幅500×奥行635 ×高さ800～950mm | 重量 | 4.9kg |
| | | 最大使用者体重 | 80kg |
| 折りたたみ寸法 | 幅210×奥行300×高さ895mm | 袋の積載荷重 | 5kg |
| グリップ高さ | 800～950mm 6ポジション | 本体材質 | アルミニウム合金 |
| 袋寸法 | 幅350×奥行60×高さ300mm | 車輪材質 | ポリプロピレン・EVA樹脂 |
| ※各寸法、重量は参考数値です。 | | 袋材質 | 合成皮革・ポリエステル |

車体の組み立て方・折りたたみ方

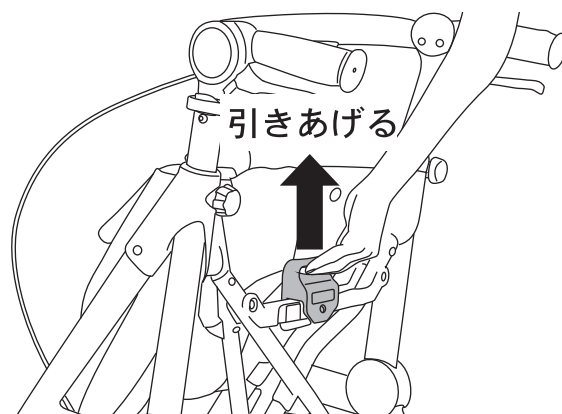
【組み立て方】

折りたたみ固定ベルトをはずして、グリップを持って車体を軽く左右に広げたあと、組立操作部を押しさげてください。



【折りたたみ方】

折りたたみレバーをまっすぐ上へ引きあげてください。
折りたたみ固定ベルトをリングに通して固定してください。

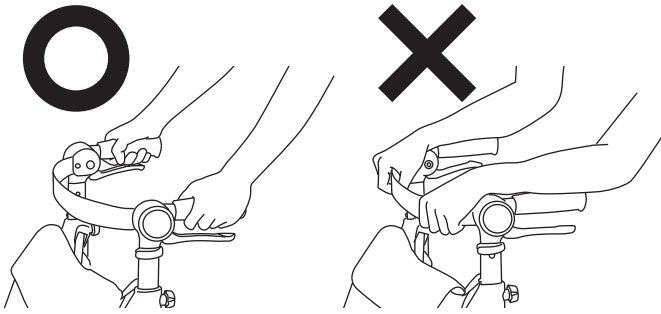


⚠ 注意

- 周囲に人がいないことを確認してから行ってください。
- 指などをはさまないように注意してください。
- 組み立てる際は、折りたたみ固定ベルトがリングからはずれていることを確認してください。
- 組立操作部を押しさげて確実に組み立てられていることを確認してから使用してください。

グリップの使用法

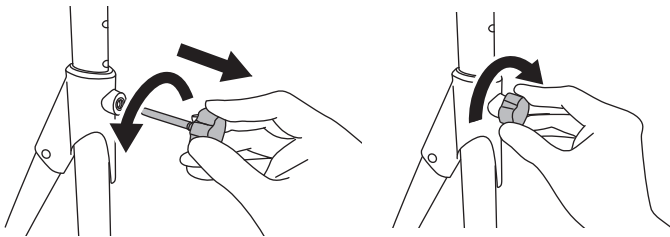
左右のグリップを握って、ゆっくり歩行してください。



⚠️ 注意

- グリップ以外の部分を握って使用しないでください。
- 片手での操作はしないでください。バランスを崩し危険です。

【高さの調節方法】



ノブボルトを反時計回りに回して取りはずしてください。
グリップを上下させ、お好みの高さに合わせてください。
ノブボルトを挿入し、時計回りに最後まで回してしっかり固定してください。

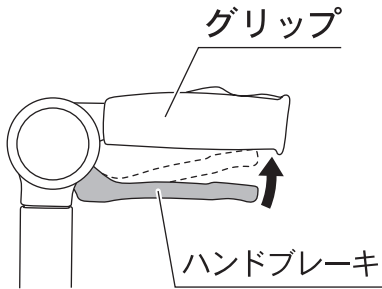
⚠️ 注意

- ノブボルトを最後までしっかり締めて、グリップが確実に固定されていることを確認してください。
- 勢いよくグリップを引き抜かないでください。
- かならずグリップ高さの最高値以下で使用してください。
- 高さの設定後、都度ブレーキの調節を行ってください。
- 指などをはさまないように注意してください。
左右のハンドルパイプの目盛が同じであることを確認してください。

ブレーキの使用方法

■ハンドブレーキの使用方法

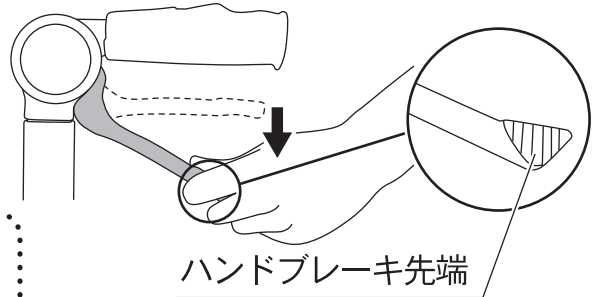
グリップを持ちながら、左右のハンドブレーキを同時に握ってください。



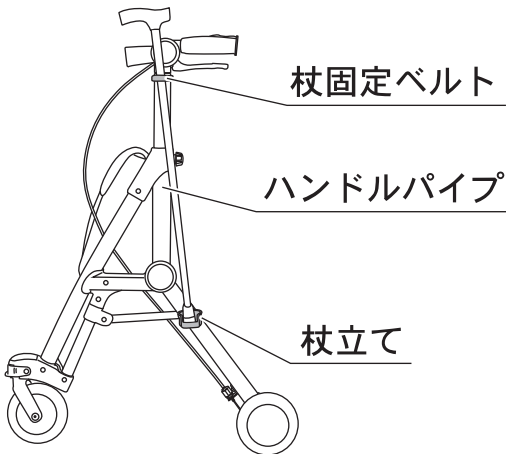
- ⚠️ 注意** ● 指などをはさまないように注意してください。

■駐車ブレーキの使用方法

ハンドブレーキの先端を下げると、後輪が固定され駐車ブレーキがかかります。下げたハンドブレーキをあげると解除されます。



杖立ての使用方法



ハンドルパイプに付いている杖固定ベルトで杖を固定し、杖立てで受けてください。

⚠️ 注意

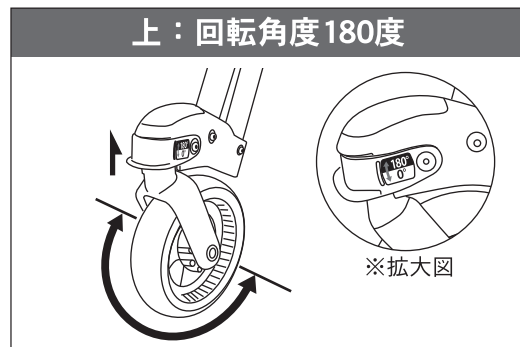
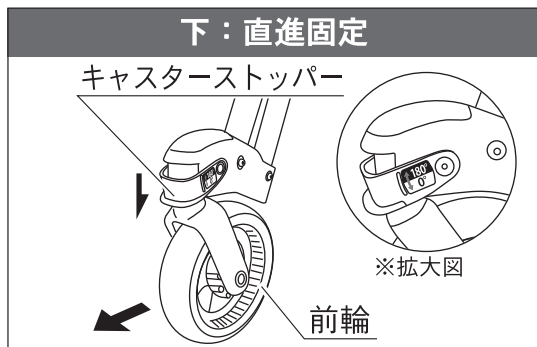
- 杖が確実に固定されていることを確認してください。ぐらつきがあると走行中にはずれることがあります危険です。
- 杖立てに無理な力を加えないでください。

キャスターの使用方法

前輪の動き方を、お好みに合わせて2段階に設定していただけます。

キャスターストッパーを上下に動かしてください。

(設定は前輪をまっすぐ前に向けた状態で行ってください。)

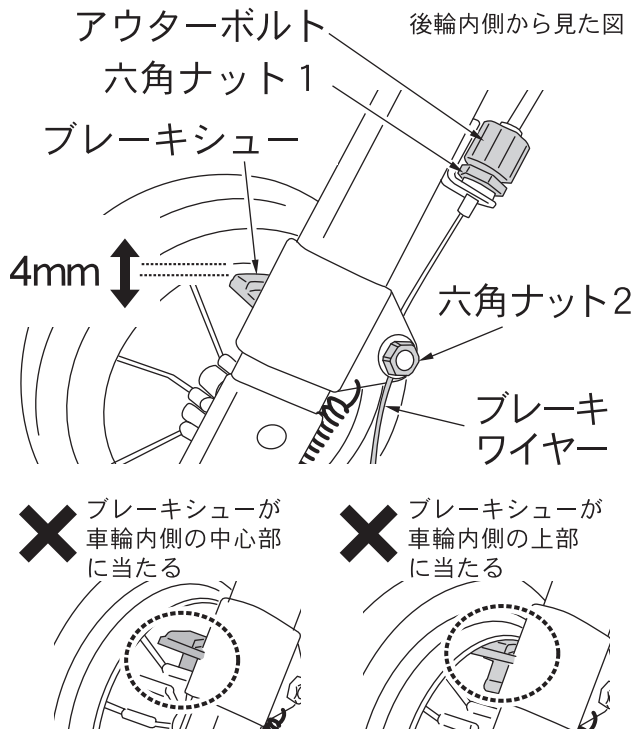


⚠️ 注意

- 左右の前輪のキャスターストッパーが同じ位置にあることをかならず確認してください。
- 指などをはさまないように注意してください。

ブレーキの調節方法

ハンドブレーキの効き方に不都合があるときは、以下の手順で調節してください。アウターボルトは左右にあります。必要に応じてそれぞれを調節してください。



- 1 駐車ブレーキを解除してください。
- 2 六角ナット1を反時計回りの方向へ回してゆるめてください。
- 3 アウターボルトを回して、車輪内側とブレーキシューのすき間を4mmに調節してください。
時計回り → すき間が広がる
反時計回り → すき間が狭まる
- 4 アウターボルトを押さえながら、六角ナット1を時計回りの方向へ回して締めてください。(六角ナット1を締める際アウターボルトが回ると、3で行った調節がずれてしまいます。)

■上記の手順でブレーキ調節ができない場合

六角ナット2を反時計回りの方向へ回してゆるめ、ブレーキワイヤーをペンチなどで引っ張り、車輪内側とブレーキシューのすき間を4mmに調節してください。その後、六角ナット2を時計回りの方向へ回して締めてください。

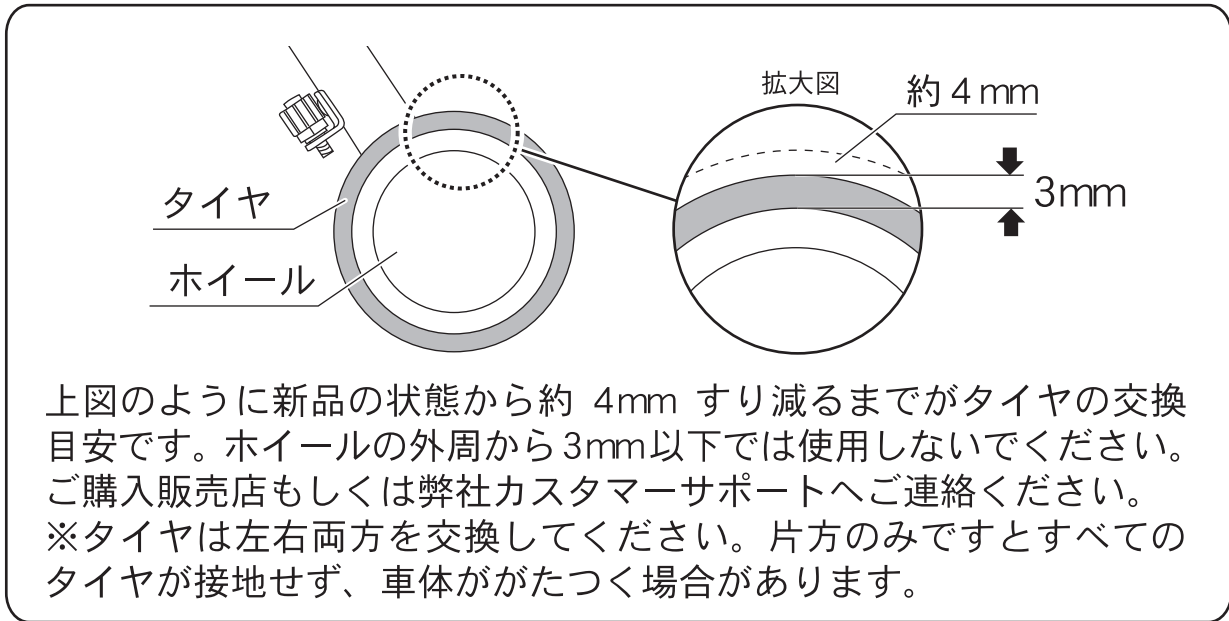
※この調節方法は、アウターボルトでの調節ができない場合にのみ行ってください。通常の微調節は、上段のアウターボルトでの調節方法で行ってください。

※調節後ブレーキワイヤーが足に接触しない位置まで曲げてください。ブレーキワイヤーが足に接触する場合は曲げ直してご使用ください。

⚠ 注意

- かならずご使用のグリップ高さで調節を行ってください。
- 調節後、各ブレーキ動作を行い、左右の後輪が固定されることを十分に確認してください。

タイヤの交換時期確認方法



故障かな？と思ったら



警告

誤った使い方をすると、人が死亡または重傷を負う可能性があるため、下記の項目をかならず守ってください。

- 異常がある場合は使用しないでください。
- 使用中に何か異常を感じたら直ちに使用を中止し、すぐにご購入販売店もしくは弊社カスタマーサポートへご連絡ください。
- 分解や改造はしないでください。分解・修理が必要なときはご購入販売店もしくは弊社カスタマーサポートへご連絡ください。

故障かな？と思うような現象が発生したら、修理を依頼する前にもう一度、下記の点を確認してください。

| こんなとき | ここを確認 | 直し方 |
|---------------------|--|---|
| ブレーキの利きが悪い | ブレーキ操作を行っているとき、ブレーキシューがタイヤにしっかり当たっていますか？ | 8Pのブレーキの調節方法をご確認いただき、適切な位置にブレーキシューがくるように調節してください。 |
| 走行操作が重い | タイヤに髪の毛やほこりなどのゴミがはさまっていませんか？ | はさまっているものを取り除いてください。 |
| 旋回性が悪い | 前輪についているキャスターが直進の設定になっていませんか？ | 7Pのキャスターの使用方法をご確認いただき、前輪の動き方を設定してください。 |
| 異音がする タイヤが大きく振れる | ボルトやナットがゆるんでいませんか？ | ボルトやナットがゆるんでいる場合はご購入販売店もしくは弊社カスタマーサポートへご連絡ください。 |

上記の対処をしても良くなならない場合、または現象に当てはまらない場合は、ご購入販売店もしくは弊社カスタマーサポートへご連絡ください。

TAKE CARE OF
Tacaof

<http://www.tacaof.co.jp>

製品の破損や異常を発見した場合は、直ちに使用を中止し、
ご購入販売店もしくは弊社カスタマーサポートへご連絡ください。
そのまま使用しますと、重大な事故につながる危険がございます。

※本製品をほかの方にお譲りになるときは、かならず本書もあわせてお渡してください。