

Tacaof

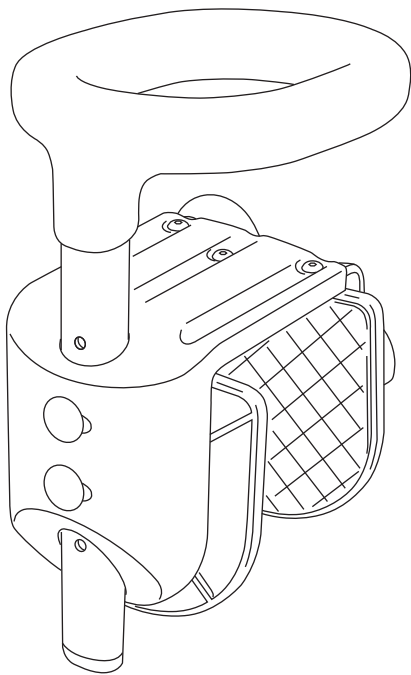
品名

テイコブ コンパクト浴槽手すり

品番

YTO1 取扱説明書

この度は、弊社製品をお買いあげいただきまして、ありがとうございます。
正しく安全にお使いいただくため、ご使用前にこの取扱説明書をかならずお読み
ください。また、読まれたあとは大切に保管してください。
製品に関して不明な点や不都合なことがございましたら、ご購入販売店もしくは
弊社お客様相談窓口へご連絡ください。



目次

ご使用前の注意	1～2P
ご使用上の注意	3～4P
お手入れ方法	4P
各部の名称と製品仕様	5P
組み立て方	6～8P
取り付け方	9P
ご使用方法	10P

株式会社 幸和製作所

〒590-0982 大阪府堺市堺区海山町3丁159番地1
TEL:072-238-0459

※製品は改良のため仕様の一部を予告なく変更する場合がございます。あらかじめご了承ください。

ご使用前の注意

- 取り付け可能な浴槽壁の厚みは、4.5cm～13cm です。（その範囲外の浴槽壁に使用すると、本体が浴槽壁からはずれ、転倒しケガをするおそれがあります。また、浴槽が破損することがあります。）
- 本体を取り付ける前に、浴槽の取り付け壁面を乾いた布などで拭いて、湯あかなどの汚れや水分および洗剤などが付いていないことを確認してください。（浴槽の取り付け壁面に汚れや水分及び洗剤などが付いていると、十分な強度が得られず、使用中に本体がはずれ、転倒しケガをするおそれがあります。）
- ご使用前に浴槽手すりを前後左右に揺らし、浴槽壁に本体が確実に固定されていることを確認してください。（しっかり固定されていないと本体がはずれ、転倒しケガをするおそれがあります。）
- 六角レンチの向きを正しくご使用ください。反対の向きで使うと製品または六角レンチが破損することがあります。

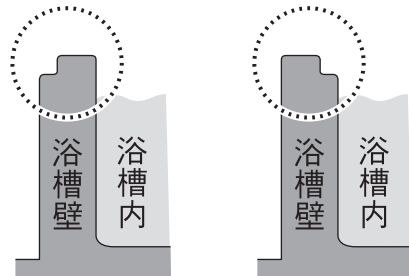


! 次のような浴槽には取り付けできません

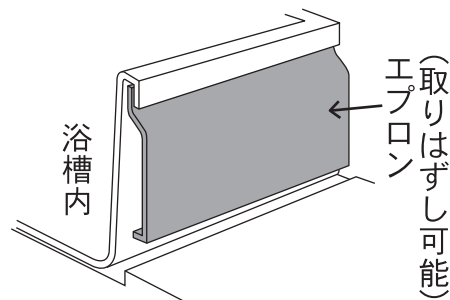
- ×** 浴槽壁の厚みが 4.5cm 未満、または 13cm を超える。
浴槽手すりがはずれるおそれがあります。
※この部分の厚みを測ってください。



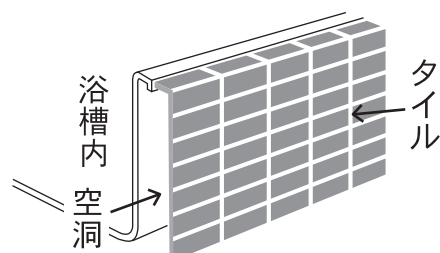
- ×** 浴槽壁の天面に段差がある。
浴槽手すりがはずれるおそれがあります。



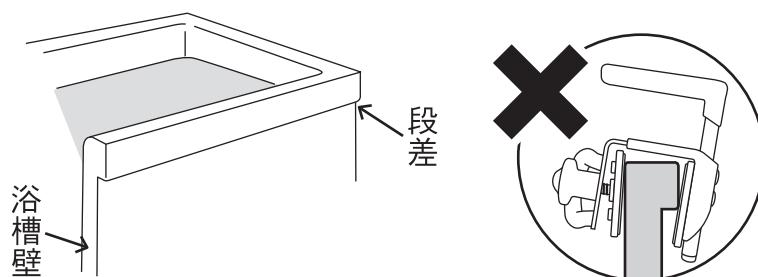
- ×** 浴槽外側の前面エプロンが取りはずせる。
エプロンがはずれ、転倒するなどのおそれがあります。



- ×** 浴槽壁天面、および外側がタイル貼りで内部が空洞になっている。
タイルが破損したり陥没し、浴槽手すりがはずれるおそれがあります。

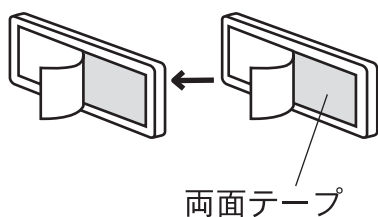


●浴槽壁の外側に段差がある場合は、付属の補正板で段差補正を行なってから、浴槽手すりを取り付けてください。



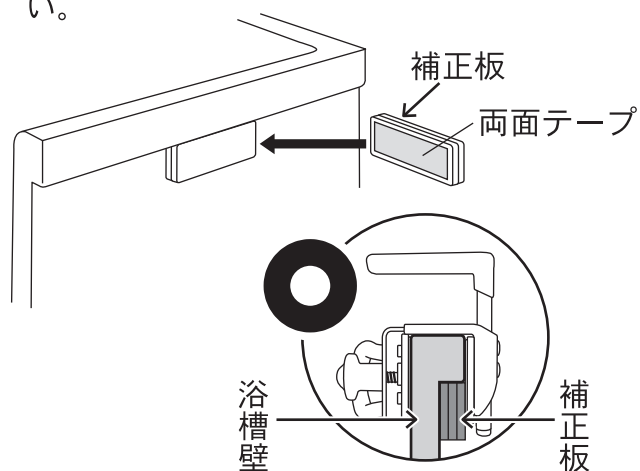
①補正板を用意してください。

補正板は3枚付属しています。必要に応じて貼り合わせ、段差に合った厚みにしてください。(補正板にはあらかじめ両面テープが付いています。はく離紙をはがして貼り合わせてください。)



②補正板を浴槽壁に貼り付けてください。

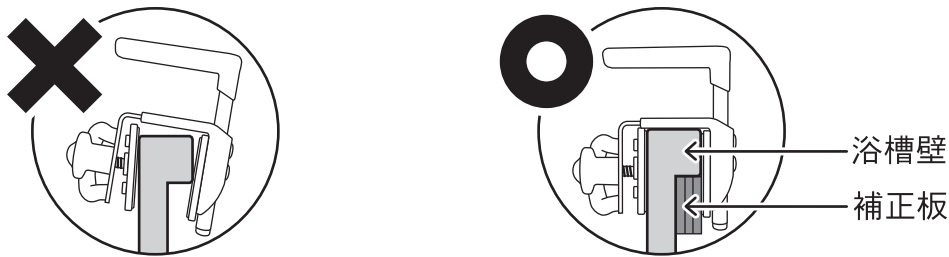
補正板を浴槽壁に貼り付け、浴槽手すり取り付け部を平らな状態にしてください。



ご使用上の注意

警告 誤った使い方をすると、人が死亡または重傷を負う可能性があるため、下記の項目をかならず守ってください。

- 体重が 80kg を超える方は使用しないでください。
- 浴槽手すりの取り付けは、力の弱い方が行なわないでください。ネジなどの締め付けが弱いと、使用中にはずれるおそれがあります。
- 浴槽手すりは、浴槽への出入りを補助するための簡易手すりです。手すりに全体重をかけたり、過剰に大きな力をかけて引く、押すなどしないでください。
- 浴槽壁の外側に段差がある場合は、かならず付属の補正板で段差を無くしてから、浴槽手すりを取り付けてください。(P2 参照)



- 使用者が自分の身体を十分に安定させられないときは、介助者が付き添ってください。

注意 誤った使い方をすると、人が傷害を負う可能性や物的損害が発生する可能性があるため、下記の項目をかならず守ってください。

- 浴槽壁以外の場所には取り付けないでください。
- 外グリップの向きが正しく取り付けられていることを確認してください。
- 内グリップはかならず浴槽の内側になるように取り付けてください。
- 本体の幅調節ネジ、外グリップ取り付けネジ、内グリップ取り付けネジはしっかりと締め付けてください。ゆるみがあると、使用中にはずれるおそれがあり危険です。
- 固定用ノブを必要以上に締め付けしないでください。浴槽が破損するおそれがあります。
- 固定板のゴムシートがはがれていないことを確認してください。ゴムシートがはがれた場合は、本体およびゴムシートに残った接着剤をきれいに取り除き、市販のゴム・プラスチック用接着剤で貼り直してからご使用ください。
- お湯の温度が 45 度以上のときは使用しないでください。ゴムシートがはがれるおそれがあります。
- 浴槽手すりの取り付け、取りはずしの際は、足の上に落とさないよう十分注意してください。

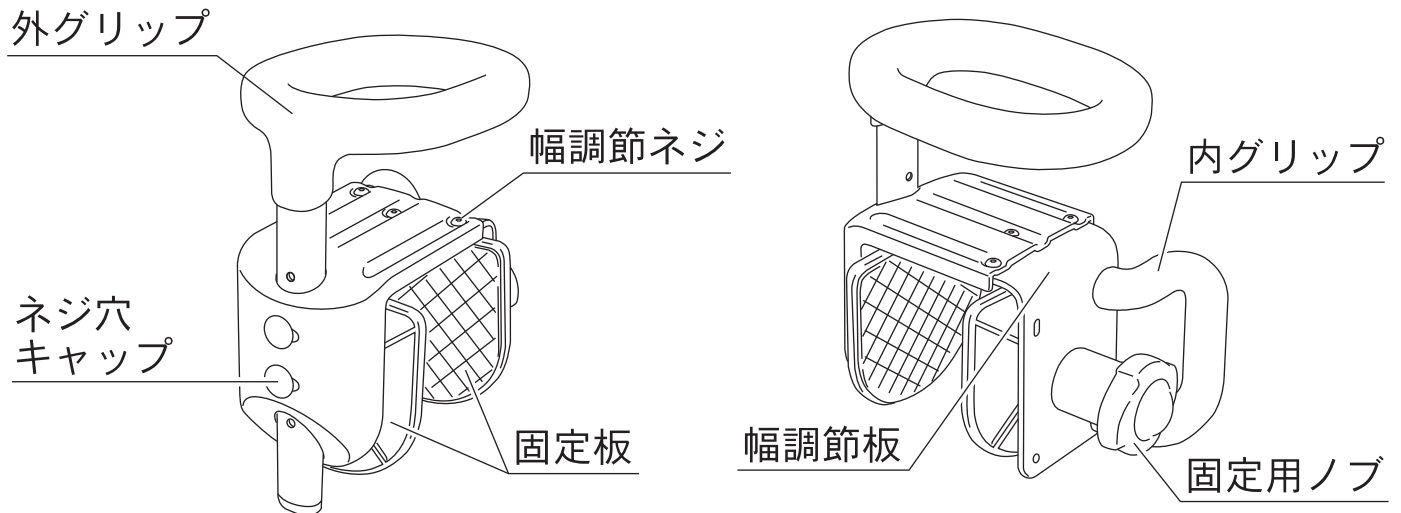
⚠ 注意 誤った使い方をすると、人が傷害を負う可能性や物的損害が発生する可能性があるため、下記の項目をかならず守ってください。

- 子供に遊ばせるなど、浴槽手すり以外の用途には使用しないでください。ケガの原因になり危険です。
- 手や浴槽手すりにシャンプーや石けんが付いたまま使用しないでください。また浴槽手すりの上に石けんなどを乗せないでください。手が滑ったり、浴槽手すりが外れやすくなり危険です。
- 浴槽手すりの上に物を乗せたり、タオルを掛けるなどしないでください。身体に引っかかり、転倒するおそれがあります。
- 浴槽手すりに座らないでください。
- グリップなどを乱暴に揺すったりしないでください。
- 浴槽手すりはこまめに清掃してください。カビやぬめりが発生すると滑りやすくなり危険です。
- 火気に近づけないでください。
- 直射日光に当てたり、屋外に放置しないでください。

お手入れ方法

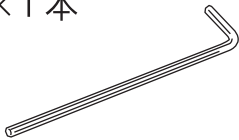
- 柔らかい布やスポンジに、うすめた浴室用中性洗剤を含ませて汚れを取ったあと、きれいな水で洗剤を洗い流してください。その後、陰干しあるいは乾いた布で乾拭きしてください。
- タワシや研磨剤入りのスポンジ、磨き粉などは使用しないでください。
- 塩素系洗剤・シンナー・クレゾールなどは絶対に使用しないでください。プラスチックの劣化や破損をまねくことがあります。

各部の名称と製品仕様

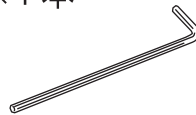


付属品

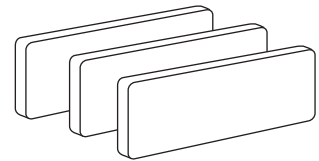
- ・六角レンチ (大) : 4mm ×1本



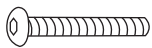
- ・六角レンチ (小) : 3mm ×1本



- ・補正板 ×3枚



- ・ネジ (大) ×2本



- ・ワッシャー ×2枚



- ・スプリングワッシャー (大) ×2枚



- ・ネジ (小) ×2本



- ・スプリングワッシャー (小) ×2枚



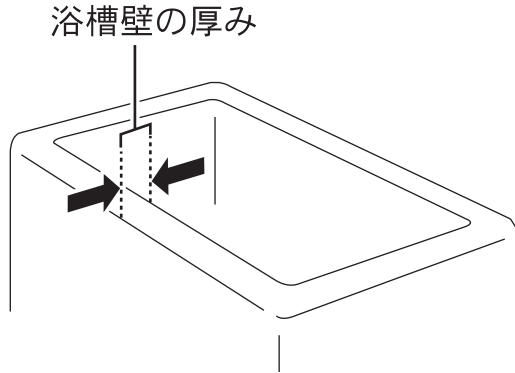
組み立て寸法	幅160×奥行215~275 ×高さ240~260 mm	重量	2.3 kg
		最大使用者体重	80 kg
材質	本体：ステンレス ゴムシート：NR	外グリップ：TPR 内グリップ：ポリプロピレン	

組み立て方

■幅の調節方法

取り付け可能な浴槽壁の厚みは、4.5 ~ 13cm です。

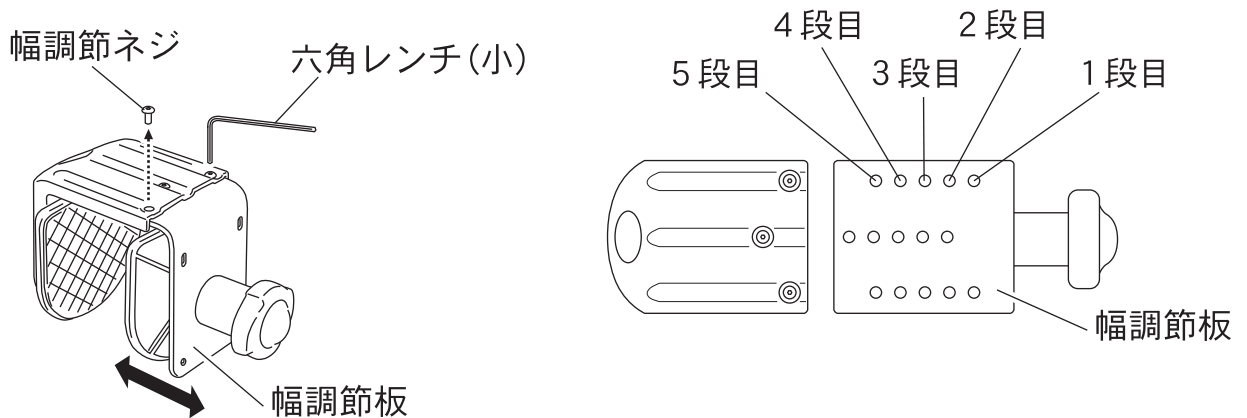
1 浴槽壁の厚みを測ってください。



2 浴槽壁の厚みに合わせて幅調節板を動かし、固定してください。

浴槽壁の厚み	4.5cm ~ 6.5cm	6.5cm ~ 8.5cm	8.5cm ~ 10cm	10cm ~ 11.5cm	11.5cm ~ 13cm
調節板の穴位置	1 段目	2 段目	3 段目	4 段目	5 段目

本体上部の幅調節ネジ (3箇所) を付属の六角レンチ (小) で外し、調節してください。



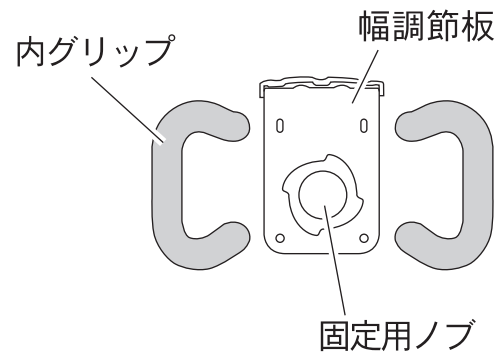
3 幅調節ネジ (3箇所) を、元通りに締めてください。

⚠ 注意

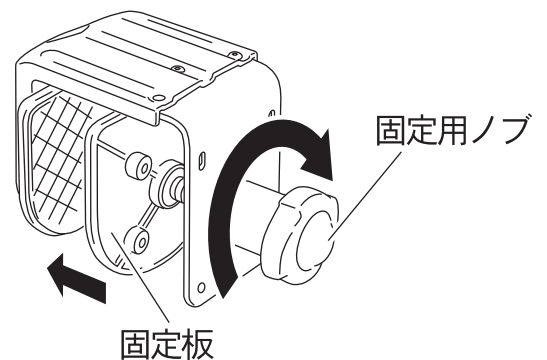
- ネジが確実に締められていることを確認してください。
- 六角レンチが正しい向きであることを確認してください。

■内グリップの取り付け方

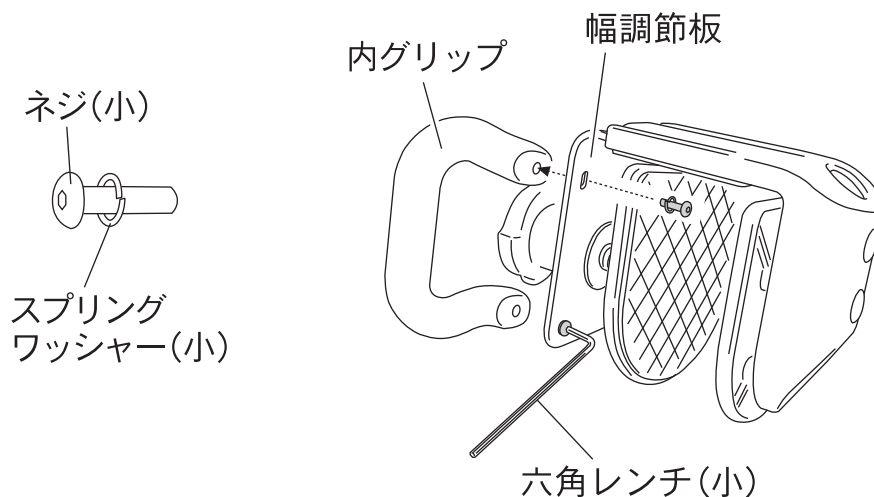
- 1 内グリップを左右どちら側へ取り付けるかを決めてください。



- 2 固定用ノブを時計回りの方向へ回し、固定板を前方へ押し出してください。



- 3 付属のネジ (小) にスプリングワッシャー (小) を取り付け、内グリップのネジ穴と幅調節板のネジ穴に通し、六角レンチ (小) で締めてください。



▲ 注意

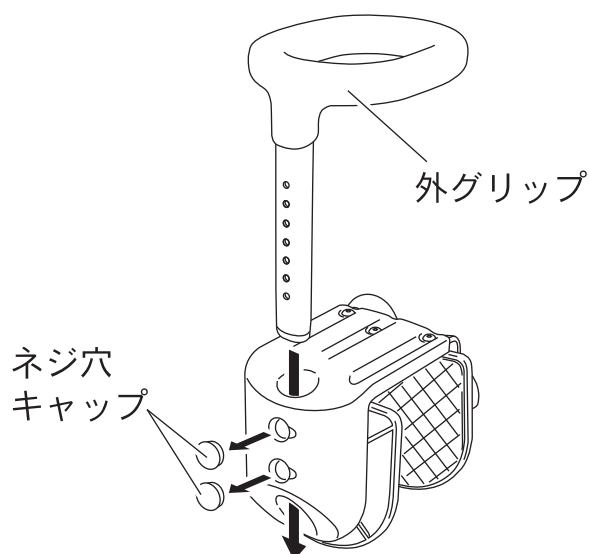
- 内グリップが確実に固定されていることを確認してください。
- 六角レンチが正しい向きであることを確認してください。

■外グリップの取り付け方

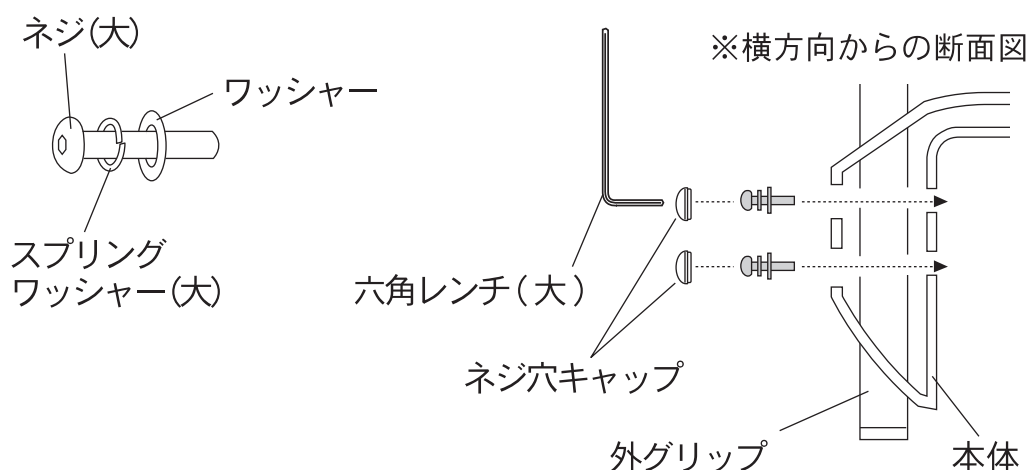
1 本体前面のネジ穴キャップ (2 個) をはずしてください。

2 外グリップを、本体前面の穴に上からさし込み、グリップの高さを決めてください。

※グリップの向きに注意してください。
(右図参照)



3 付属のネジ (大) に、スプリングワッシャー (大) とワッシャーを取り付け、外グリップのネジ穴と本体のネジ穴に通し、六角レンチ (大) で締めてください。



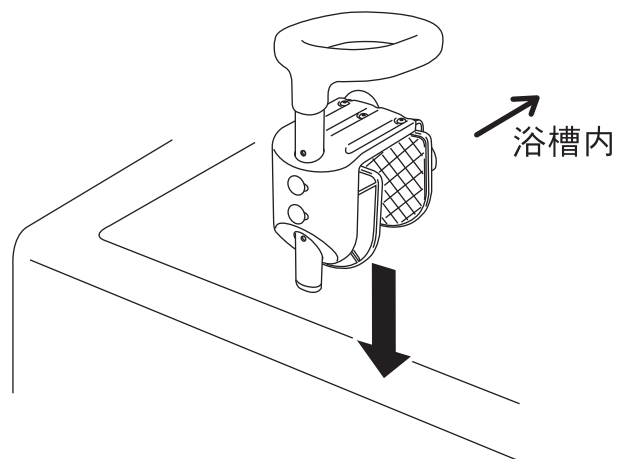
4 ネジ穴キャップを元通り取り付けてください。

⚠ 注意

- 外グリップの向きをかならず確認してください。
- 外グリップが確実に固定されていることを確認してください。
- 六角レンチが正しい向きであることを確認してください。

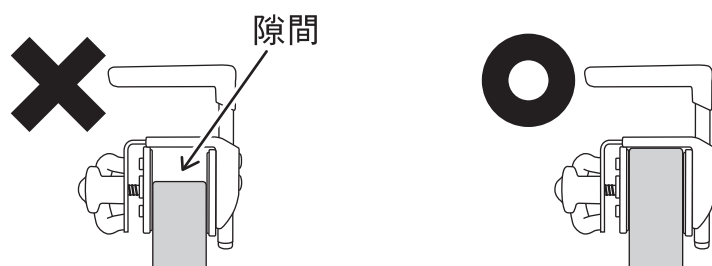
取り付け方

1 取り付ける位置を決め、その部分の汚れや水分をよく拭き取ってください。

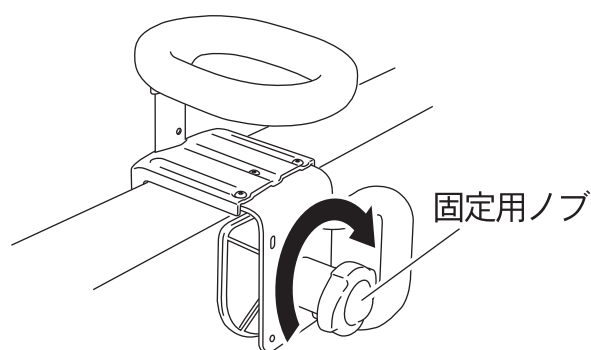


2 外グリップ、内グリップが浴槽の内側に向くように、浴槽壁に取り付けてください。

3 浴槽手すりを、浴槽壁の天面との間に隙間がないように、取り付けてください。



4 固定用ノブを時計回りの方向へ回し、浴槽壁にしっかりと固定してください。

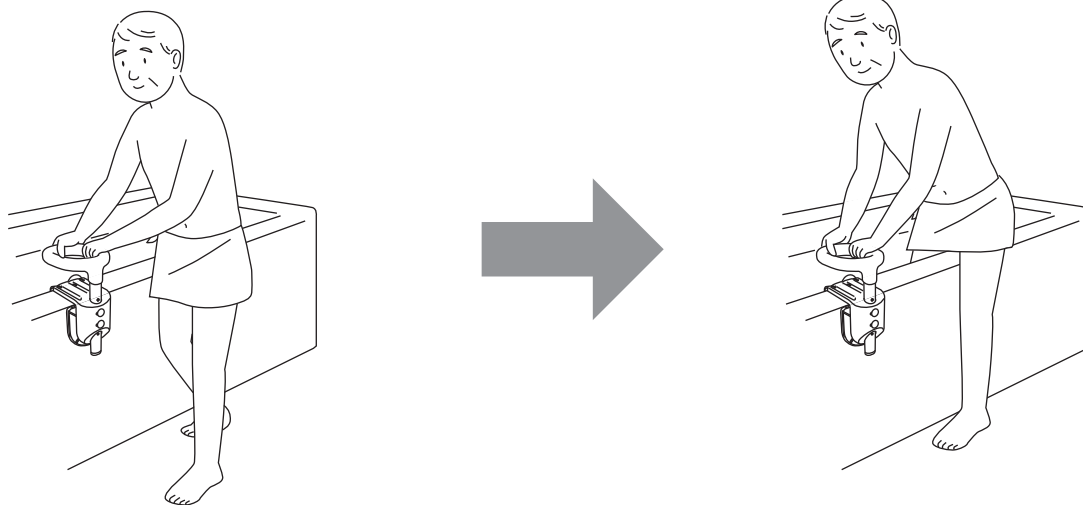


⚠ 注意

● 取り付け後、浴槽手すりを前後左右に揺らしてみ、浴槽壁に確実に固定されているか確認してください。

ご使用方法

- 1 両手で外グリップをしっかりと持ち、片足ずつゆっくりと浴槽の中へ入ってください。



⚠ 注意 ● 入浴動作は、身体を確実に安定させ、ゆっくりと行なってください。

ココロ、ヨロコブ、テイコブ

Tacaof

製品の破損や異常を発見した場合は、直ちに使用を中止し、
ご購入販売店もしくは弊社お客様相談窓口へご連絡ください。
そのまま使用しますと、重大な事故につながる危険がございます。

※本製品をほかの方にお譲りになるときは、かならず本書もあわせてお渡してください。