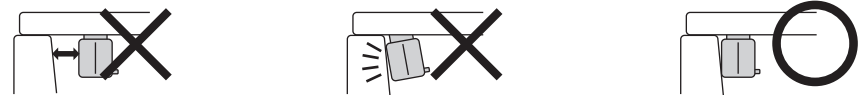


▲注意

- 浴槽から浴槽ボードが大きくはみ出る場合、浅く腰かけると本体がはずれ、転倒するおそれがあります。その場合は出来るだけ深く腰かけてください。
- ストッパーは、浴槽内壁にぴったり当るよう調節してください。
(隙間が出来たり、無理に押し込んだりしないように)



ご使用方法

■一人で浴槽に入る場合

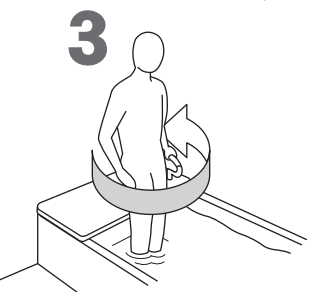
1 浴槽ボードに深く座ってください。



2 手の甲を上にしてグリップにつかまり、身体の向きを変えながら、片方ずつ足を浴槽の中に入れてください。



3 グリップにつかまったまま立ち上がり、身体の向きを180度回転させます。



4 そのまま静かに浴槽内につかります。



※浴槽から出る場合は、逆の手順で行ってください。

ココロ、ヨロコブ、ティコブ

Tacaof

製品の破損や異常を発見した場合は、直ちに使用を中止し、ご購入販売店もしくは弊社お客様相談窓口へご連絡ください。
そのまま使用しますと、重大な事故につながる危険がございます。

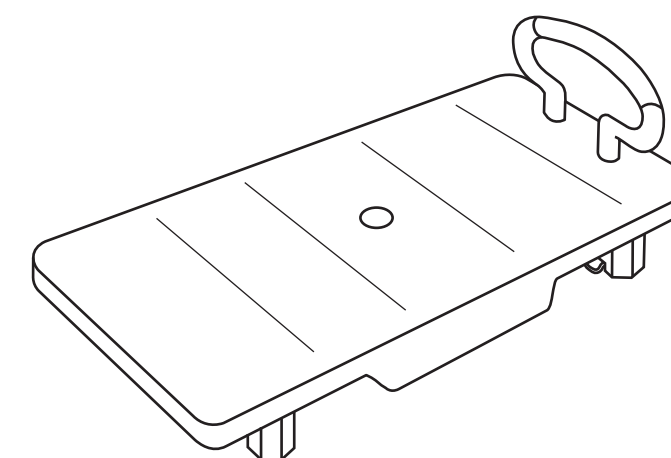
※本製品をほかの方にお譲りになるときは、かならず本書もあわせてお渡してください。

Tacaof

品名 浴槽ボード

品番 YB001
取扱説明書

この度は、弊社製品をお買いあげいただきまして、ありがとうございます。
正しく安全にお使いいただくため、ご使用前にこの取扱説明書をかならずお読みください。また、読まれたあとは大切に保管してください。
製品に関して不明な点や不都合な点がございましたら、ご購入販売店もしくは弊社お客様相談窓口へご連絡ください。



目次

ご使用前の注意	1P
ご使用上の注意	1～2P
お手入れ方法	2P
各部の名称と製品仕様	2P
本体の組み立て方	3P
取り付け方	3～4P
ご使用方法	4P

株式会社 幸和製作所

〒590-0982 大阪府堺市堺区海山町3丁159番地1
TEL:072-238-0459

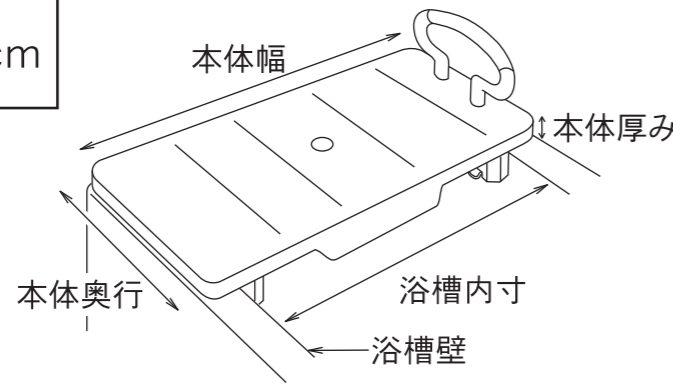
※製品は改良のため仕様の一部を予告なく変更する場合がございます。あらかじめご了承ください。

ご使用前の注意

◎下記項目をかならず確認してから使用してください。

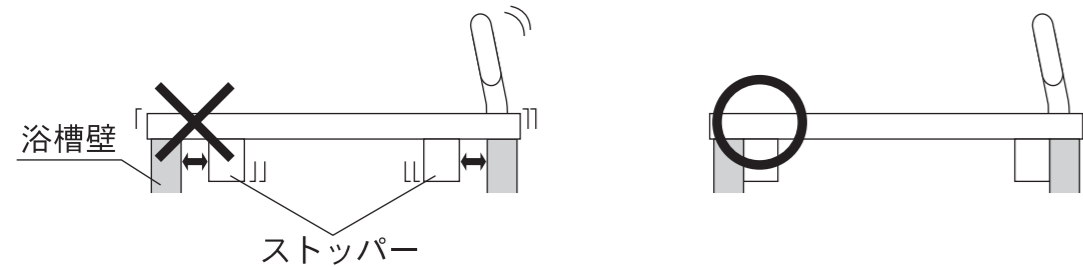
- 本体と浴槽のサイズを再度確認してください。

取り付け可能な浴槽のサイズ	浴槽内寸 58 ~ 67cm
---------------	----------------



- ご使用前にかならずグリップ取付けネジ、ストッパーにゆるみがないことを確認してください。くり返し使用するうちにゆるみが発生し、浴槽ボードが動く可能性があります。

- 取り付けの際、ストッパーと浴槽壁の間に隙間をつくらないでください。隙間があると、体重をかけたときに浴槽ボードが動く可能性があります。



ご使用上の注意

警告 誤った使い方をすると、人が死亡または重傷を負う可能性があるため、下記の項目をかならず守ってください。

- 浴槽のふちが傾斜しているものには使用しないでください。
- 身体や浴槽ボードにシャンプーや石けんが付いたままのご使用は、滑りやすく危険です。よく洗い流してから使用してください。
- 全ての動作はゆっくりと行ってください。浴槽内では浴槽ボードに身体をひっかかないように注意してください。
- ストッパーを浴槽のふちの上に乗せて使用しないでください。
- 使用者が自分の身体を十分に安定させられない場合は、かならず介助者が付き添ってください。
- 浴槽ボードでお湯をかきまぜたり、浴槽の中に入れて使用しないでください。
- 踏み台にする、子供を遊ばせるなど、他の用途では使用しないでください。けがの原因になり危険です。
- 最大使用者体重は 100kg です。

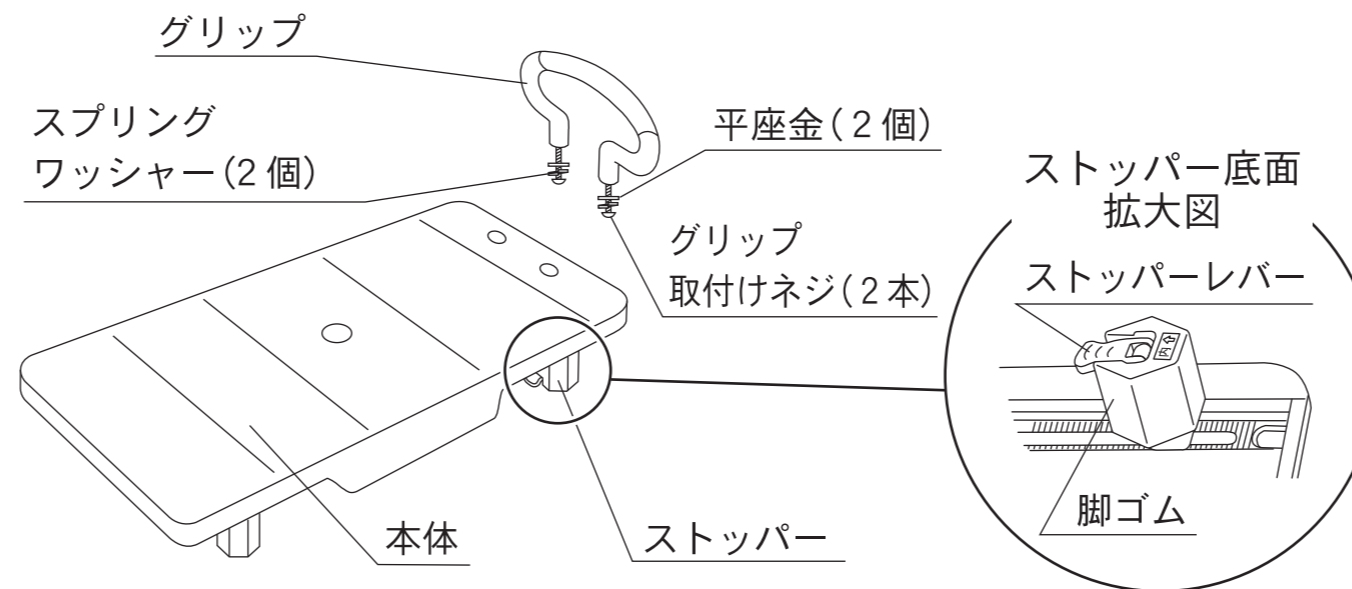
注意 誤った使い方をすると、人が傷害を負う可能性や物的損害が発生する可能性があるため、下記の項目をかならず守ってください。

- ストッパーと浴槽のふちとの幅が合わない場合に、無理に押し込まないでください。ストッパーや浴槽が破損するおそれがあります。
- 風呂フタの代わりにしたり、バランスがまの上に置かないでください。プラスチックが変形、または破損するおそれがあります。
- まれに、もらい錆が発生することがありますので、まめにお手入れを行ってください。

お手入れ方法

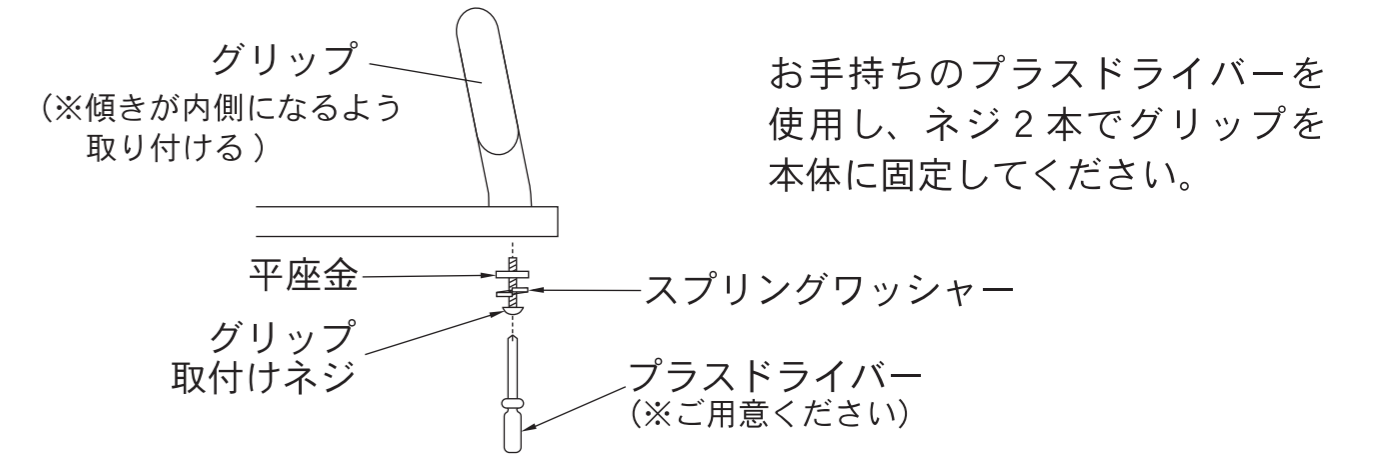
- 柔らかい布やスポンジに、うすめた浴室用中性洗剤を含ませて汚れを取ったあと、きれいな水で洗剤を洗い流してください。その後、陰干しあるいは乾いた布で乾拭きしてください。
- タワシや研磨剤入りのスポンジ、磨き粉などは使用しないでください。
- 塩素系洗剤・シンナー・クレンジングなどは絶対に使用しないでください。プラスチックの劣化や破損をまねき、ケガをするおそれがあります。

各部の名称と製品仕様



組み立て寸法	幅730×奥行320×高さ210mm		
本体厚み	30mm	重量	3.6kg
材質	本体・グリップ: ポリプロピレン グリップ(ゴム部分): TPR ストッパー(ストッパーレバー): PA(GF15%) ストッパー(脚ゴム): TPE		

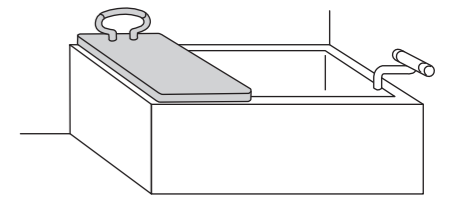
本体の組み立て方



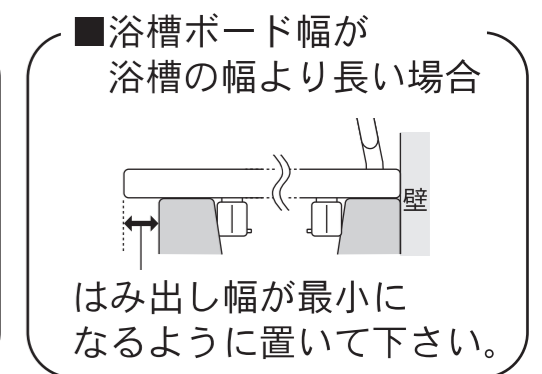
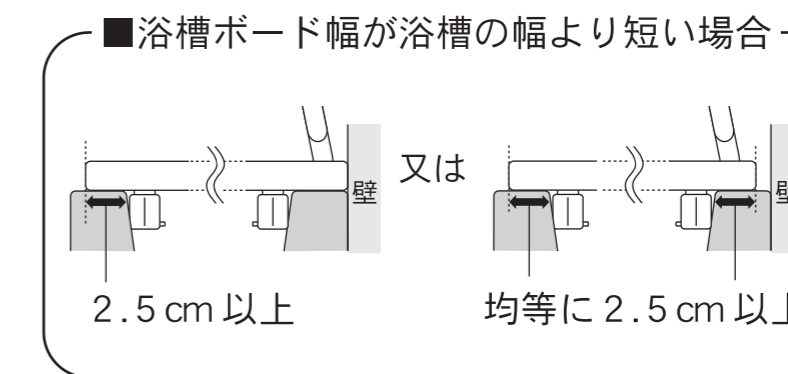
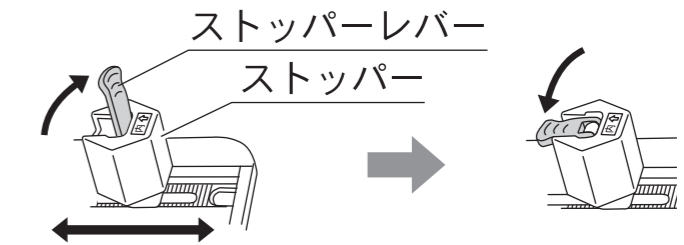
お手持ちのプラスドライバーを使用し、ネジ2本でグリップを本体に固定してください。

取り付け方

- 1 位置を決めます。原則として蛇口の反対側へ、グリップを壁側に向けて取り付けてください。



- 2 ストッパーを調節します。ストッパーレバーを立て、ストッパーをスライドさせて、浴槽内壁にぴったり当るよう位置を決めてください。その後、ストッパーレバーを元に戻してください。ストッパーが固定されます。



注意

- 浴槽の中央付近への取り付けはしないでください。
- 浴槽に対して斜めに取り付けしないでください。
- グリップを洗い場側に向け、手すりとして使用しないでください。

