

パットの取りはずし方・取り付け方

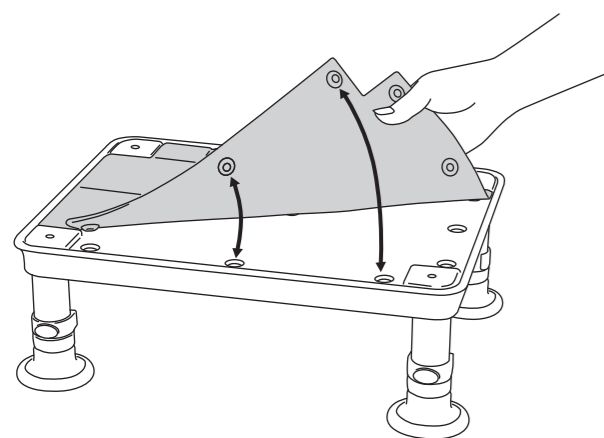
天板のパットは取りはずして洗うことができます。

■取りはずし方

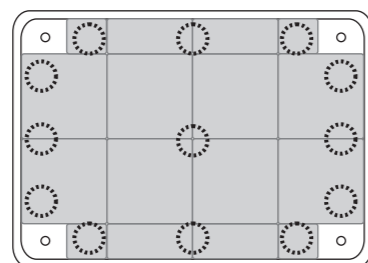
パットのフチを持ちあげ、ゆっくりとはずしてください。

■取り付け方

パット裏面の突起を天板の穴に合わせ、上からしっかりと押さえてください。

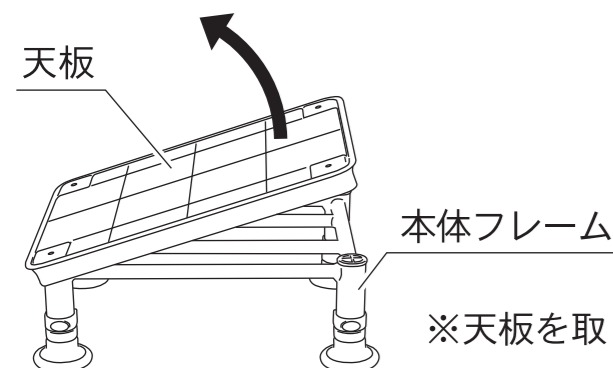


パットの突起は下図の通り 13箇所あります。取り付け後、上から指でしっかりと押し込んでください。



▲注意 ●パットが確実に取り付けられていることを確認してください。

天板の取りはずし方



天板は取りはずして洗うことができます。本体フレームを片手で持ち、もう一方の手で天板を持ち上げて取りはずしてください。

※天板を取り付けるときは、逆の手順で行ってください。

▲注意

- 天板を取り付けるときは、指などをはさまないように注意してください。
- 天板が確実に取り付けられていることを確認してください。

ココロ、ヨロコブ、ティコブ

Tacaof

製品の破損や異常を発見した場合は、直ちに使用を中止し、ご購入販売店もしくは弊社お客様相談窓口へご連絡ください。そのまま使用しますと、重大な事故につながる危険がございます。

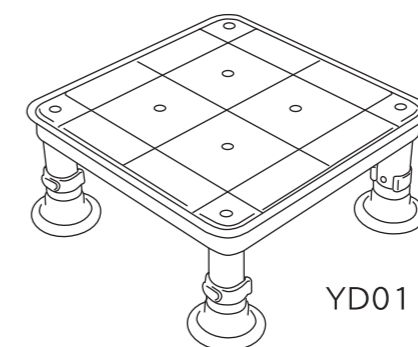
※本製品をほかの方にお譲りになるときは、かならず本書もあわせてお渡してください。

Tacaof

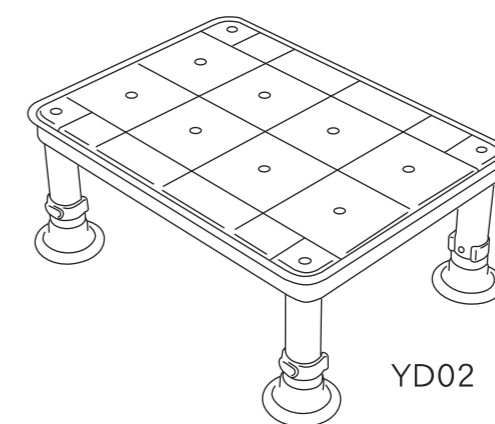
 品名 ティコブ浴槽台(小)(中)

品番 YD01/YD02
取扱説明書

この度は、弊社製品をお買いあげいただきまして、ありがとうございます。正しく安全にお使いいただくため、ご使用前にこの取扱説明書をかならずお読みください。また、読まれたあとは大切に保管してください。製品に関して不明な点や不都合な点がございましたら、ご購入販売店もしくは弊社お客様相談窓口へご連絡ください。



YD01



YD02

目次

ご使用前の注意	1P
ご使用上の注意	1P
お手入れ方法	1P
各部の名称と製品仕様	2P
ご使用方法	2～3P
高さの調節方法	3P
パットの取りはずし方	
・取り付け方	4P
天板の取りはずし方	4P

株式会社 幸和製作所

〒590-0982 大阪府堺市堺区海山町3丁159番地1
TEL:072-238-0459

※製品は改良のため仕様の一部を予告なく変更する場合がございます。あらかじめご了承ください。

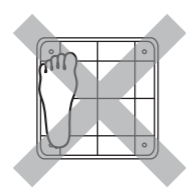
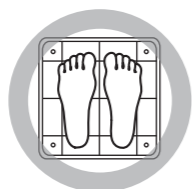
ご使用前の注意

- パイプに変形はないか、脚ゴムにひび割れ・破れ・磨耗による異常はないかなど、各部をかならず点検してください。
- 脚ゴムが確実に取り付けられていることを確認してください。
- 介助をするときは、使用者の状態を十分把握してから使用してください。

ご使用上の注意

警告 誤った使い方をすると、人が死亡または重傷を負う可能性があるため、下記の項目をかならず守ってください。

- 購入する際は、購入先や専門家などに、適切な選択やフィッティングについて相談をしてください。
- 天板を押さえつけてぐらつきがないか確認し、万が一ぐらつき場合は、天板および調節ロックピンが確実に固定されていることを確認してください。
- 浴室内の平らで安定した場所に置いて使用してください。
- 使用者が自分の身体を十分に安定させられないときは、介助者の方が付き添ってください。
- 天板の端に足を置かないでください。(右図参照)
- 最大使用者体重をかならず守ってください。
- 浴槽台以外の用途には、使用しないでください。



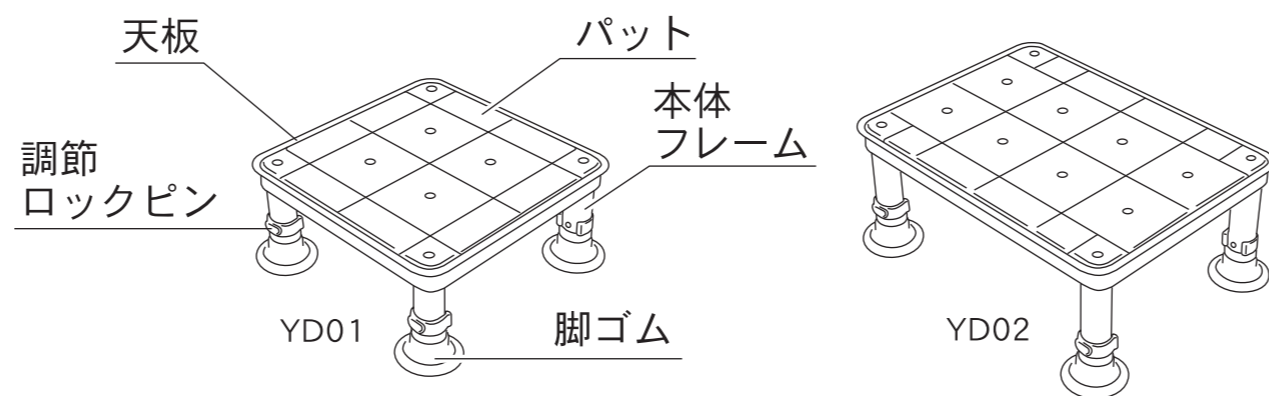
注意 誤った使い方をすると、人が傷害を負う可能性や物的損害が発生する可能性があるため、下記の項目をかならず守ってください。

- 入浴動作は、身体を確実に安定させ、ゆっくりと行ってください。
- 追い焚き付き給湯器や直焚き浴槽、お湯が循環している浴槽で使用する場合は、湯沸しが完了してから設置してください。
- 沸き出し口にかかる位置に置かないでください。
- 熱湯をかけないでください。製品本体の変形ややけどの原因になります。
- 滑りやすい床では使用しないでください。
- 使用後は浴槽から取り出してください。
- まれに、もらい錆が発生することがありますので、まめにお手入れを行ってください。
- 持ち運びの際はかならず本体フレームを持ってください。天板のみを持つと、本体フレームがはずれるおそれがあります。

お手入れ方法

- 柔らかい布やスポンジに、うすめた浴室用中性洗剤を含ませて汚れを取った後、きれいな水で洗剤を洗い流してください。その後、陰干しあるいは乾いた布で乾拭きしてください。
- タワシや研磨剤入りのスポンジ、磨き粉などは使用しないでください。
- 塩素系洗剤・シンナー・クレゾールなどは絶対に使用しないでください。プラスチックの劣化や破損をまねくことがあります。

各部の名称と製品仕様

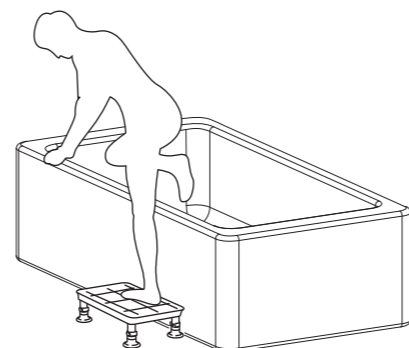


品名	テイコブ浴槽台(小)13	テイコブ浴槽台(小)16	テイコブ浴槽台(中)13	テイコブ浴槽台(中)16
品番	YD01-13	YD01-16	YD02-13	YD02-16
組み立て寸法	幅300×奥行300 mm		幅400×奥行300 mm	
	高さ130・145 ・160mm	高さ160・175 ・190・205mm	高さ130・145 ・160mm	高さ160・175 ・190・205mm
天板寸法	幅290×奥行290 mm		幅390×奥行290 mm	
重量	1.9 kg	2.0 kg	2.4 kg	2.5 kg
最大使用者体重	100 kg			
材質	天板：ポリプロピレン 脚ゴム：天然ゴム		パット：天然ゴム フレーム・パイプ：アルミ	

ご使用方法

■踏み台として使用する場合

- 1 浴槽台を浴槽の側面に近づけて設置し、安定していることを確認してから浴槽の手すりやフチなどを持って、身体を確実に安定させてください。



- 2 片足ずつゆっくりと浴槽台にのせてください。

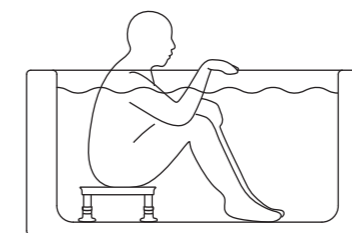
- 3 身体の安定を保ちながら、片足ずつゆっくりと浴槽内に入ってください。

※浴槽から出る場合は、逆の手順で行ってください。



- 注意** ●ツルツルとした小さいタイルが埋め込まれた洗い場では、使用しないでください。

■浴槽内のイスとして使用する場合



- 1 浴槽の手すりやフチなどを持って、片足ずつゆっくりと浴槽の中へ入ってください。

- 2 身体の安定を保ちながら、ゆっくりと座ってください。

※浴槽から出る場合は、逆の手順で行ってください。



- 注意** ●温泉や入浴剤入りのお湯が入った浴槽内には設置しないでください。プラスチックの劣化や破損をまねき、ケガをする恐れがあります。
- 浴槽内では、浴槽のフチにつかまるなどして、浴槽台から滑り落ちないように注意してください。

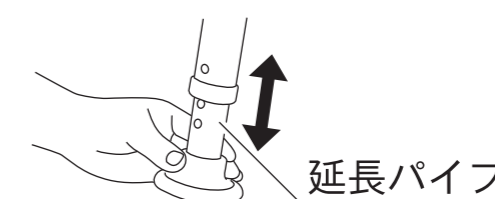
高さの調節方法

1



本体フレームに差し込まれた調節ロックピンを引き抜いてください。

2



延長パイプをスライドさせ、設定したい高さの穴に合わせてください。

3



調節ロックピンを穴にさし込んでください。反対側の穴から、ピンが出ていることを確認してください。



- 注意** ●延長パイプがすべて同じ高さで、確実に固定されていることをかならず確認してください。
- 延長パイプを無理に引き抜かないでください。部品が破損するおそれがあります。