

2018年8月2日

お取引先各位

株式会社幸和製作所  
代表取締役社長 玉田秀明

歩行車「ミケーレ WAG01」に関するお知らせとお願い

日頃より、弊社製品につきまして、格別のご愛顧を賜り厚くお礼申し上げます。

また、2017年11月に発売を開始しました歩行車「ミケーレ WAG01」について、発売後、多くのお客様にご好評いただき、心より感謝申し上げます。

このたび、本製品につきまして以下の問題があることが判明いたしました。

本製品は、左右のメインフレームを連結するクロスパイプを結合する中央のナットに緩み防止剤を塗布する仕様になっておりますが、ごく一部の本製品に、緩み防止剤の塗布量が少量なものが混入していることが判明いたしました。

弊社では、現在、ご利用者のお手元にある本製品や、お取引先が保有する本製品の交換品の提供準備を進めております。

なお弊社在庫品につきましては2018年8月2日以降に出荷する本製品については、補修等の必要はございません。通常にご使用いただけますので、ご安心ください。

本製品の注文につきましては、交換品の提供が終わり次第、9月下旬を目途に随時、注文を頂いたお取引先から出荷させて頂く予定となっております。

ご利用者並びにお取引先には、多大なるご迷惑とご心配をおかけしますことを心よりお詫び申し上げますとともに、ご理解とご協力を賜りますよう併せてお願い申し上げます。

○対象商品（2017年11月～2018年7月納品分）

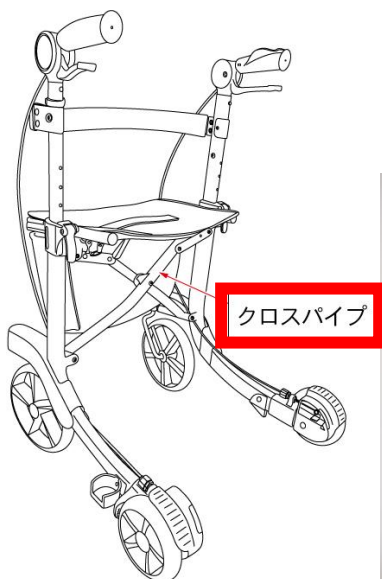
品番：WAG01

商品名：ミケーレ

JAN: 4938765014047(ネイビー) 4938765014054 (ブラウン)



○対象箇所



※前側からの画像

○本件に関するお問い合わせ先

株式会社幸和製作所 営業企画部 和多大智

[TEL:072-238-0630](tel:072-238-0630) 平日（9：00～18：00）

以上