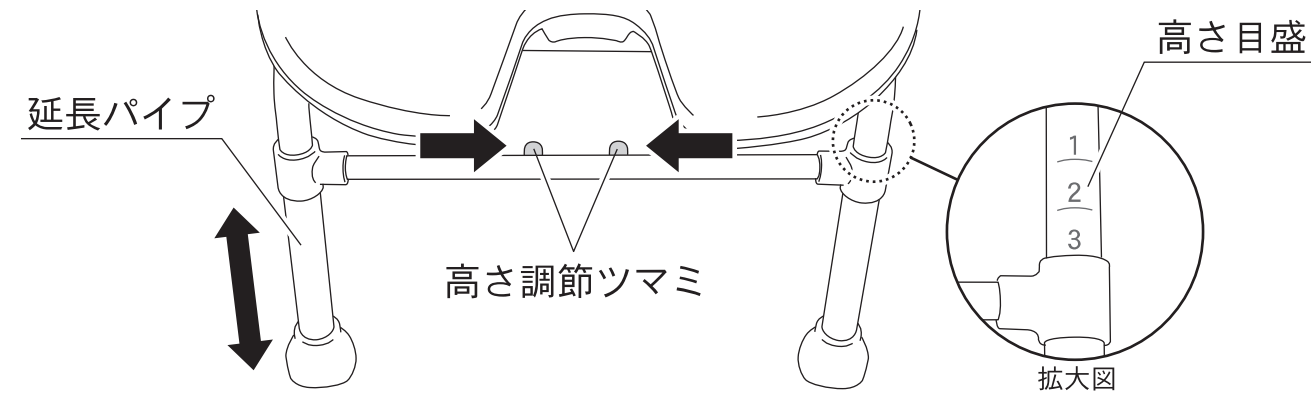


## 座面高さの調節方法



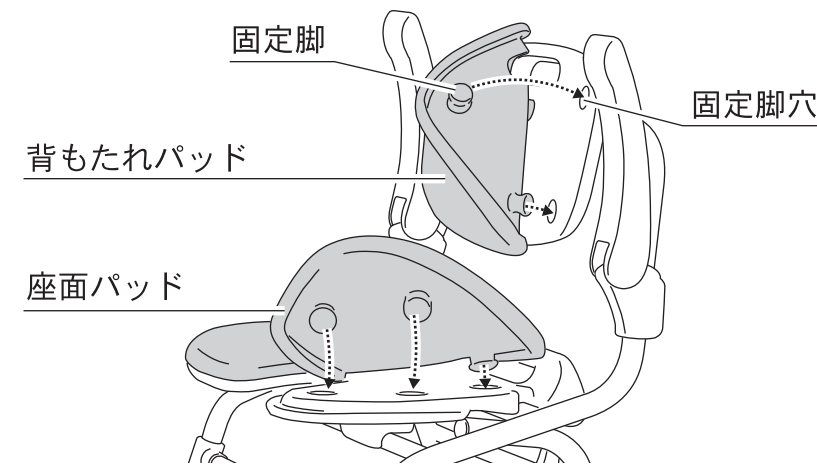
座面高さは5段階に調節することができます。高さ調節ツマミを内側に寄せながら延長パイプを上下させ、調節したい高さ目盛に合わせたあと、指をはなしてください。高さ調節ツマミが外側に開いて延長パイプが固定されたことを確認してください。



- 延長パイプがすべて同じ高さで、確実に固定されていることを必ず確認してください。
- 高さ目盛は「5」が最高値です。それ以上の高さで使用しないでください。

## パッドの取りはずし方・取り付け方

背もたれ、座面のパッドは取りはずして洗うことができます。



### ■取りはずし方

背もたれ、座面それぞれの裏側から固定脚を押し出してください。

### ■取り付け方

パッドの固定脚を背もたれ、座面それぞれの固定脚穴に合わせて押し込み、パッドの縁を座面・背もたれにかぶせてください。



- パッドの前後を間違えないように注意してください。
- パッドが確実に取り付けられていることを確認してください。

ココロ、ヨロコブ、ティコブ

# Tacaof

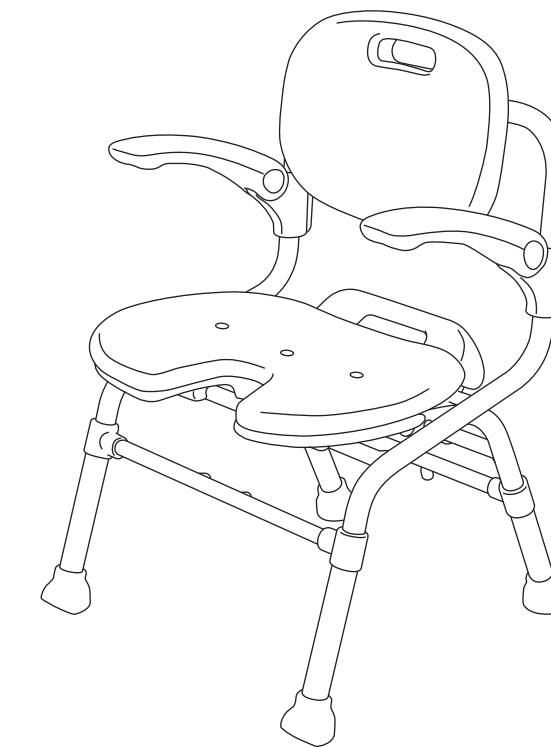
製品の破損や異常を発見した場合は、直ちに使用を中止し、ご購入販売店もしくは弊社お客様相談窓口へご連絡ください。そのまま使用しますと、重大な事故につながる危険がございます。

※本製品をほかの方にお譲りになるときは、かならず本書もあわせてお渡してください。

Tacaof 品名 ティコブ  
U型シャワーチェア

品番 SCU01  
取扱説明書

この度は、弊社製品をお買いあげいただきまして、ありがとうございます。正しく安全にお使いいただくため、ご使用前にこの取扱説明書をかならずお読みください。また、読まれたあとは大切に保管してください。製品に関して不明な点や不都合なことがございましたら、ご購入販売店もしくは弊社お客様相談窓口へご連絡ください。



## 目次

ご使用前の注意	1 P
ご使用上の注意	1 P
お手入れ方法	2 P
各部の名称と製品仕様	2 P
ご使用方法	3 P
組み立て方・折りたたみ方	3 P
座面高さの調節方法	4 P
パッドの取りはずし方・ 取り付け方	4 P

## 株式会社 幸和製作所

〒590-0982 大阪府堺市堺区海山町3丁159番地1  
TEL:072-238-0459

※製品は改良のため仕様の一部を予告なく変更する場合がございます。あらかじめご了承ください。

## ご使用前の注意

**警告** 誤った使い方をすると、人が死亡または重傷を負う可能性があるため、下記の項目をかならず守ってください。

- 各部のサビや腐食、ネジのゆるみなど問題がないことを確認してからご使用してください。
- パイプに変形はないか、脚ゴムにひび割れ・破れ・磨耗による異常はないかなど、各部をかならず点検してください。
- 脚ゴムが確実に取り付けられていることを確認してください。
- 延長パイプがすべて同じ高さに設定されていることを確認してください。
- 介助をするときは、使用者の状態を十分把握してから使用してください。

## ご使用上の注意

**警告** 誤った使い方をすると、人が死亡または重傷を負う可能性があるため、下記の項目をかならず守ってください。

- 購入する際は、購入先や専門家などに、適切な選択やフィッティングについて相談をしてください。
- 使用者が自分の身体を十分に安定させられないときは、介助者の方が付き添ってください。
- 踏み台として使用したり、飛び乗ったりしないでください。
- 浴室内の平らで安定した場所に置いて使用してください。
- 座面を押さえつけて、ぐらつきがないか確認し、万が一ぐらつく場合は座面および延長パイプが確実に固定されていることを確認してください。
- 最大使用者体重をかならず守ってください。
- 浴室内のイス以外の用途には、使用しないでください。
- 背もたれや肘かけを手すり代わりに持たないでください。
- 身体を大きくのけぞって背もたれに体重をかけすぎないでください。また、片側の肘かけだけに体重をかけすぎないでください。

**注意** 誤った使い方をすると、人が傷害を負う可能性や物的損害が発生する可能性があるため、下記の項目をかならず守ってください。

- 入浴動作は、身体を確実に安定させ、ゆっくりと行ってください。
- 肘かけだけを持って、引っぱったり、持ちあげたりしないでください。
- 熱湯をかけないでください。製品本体の変形や、やけどの原因になります。
- サウナ等の高温の場所で使用しないでください。また、直射日光などを当てないでください。パッドが変形するおそれがあります。
- 滑りやすい床では使用しないでください。
- 石けん水やシャンプーなどで座面や床と接する部分が滑りやすくなるので、注意してください。
- 人が乗った状態で移動させないでください。
- 水中に沈めて使用したり、洗ったりしないでください。
- まれに、もらい錆が発生することがありますので、まめにお手入れを行ってください。

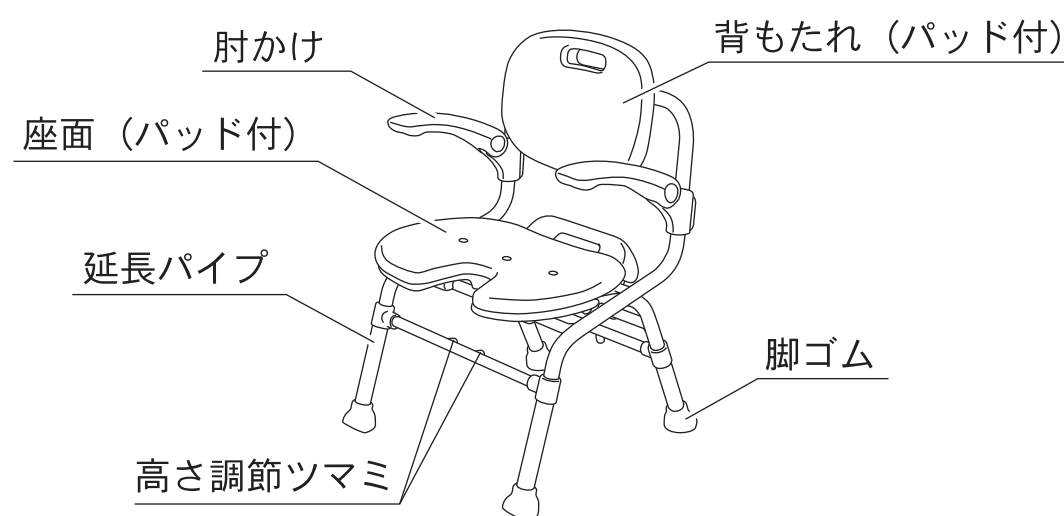
## お手入れ方法

- 柔らかい布やスポンジに、うすめた浴室用中性洗剤を含ませて汚れを取ったあと、きれいな水で洗剤を洗い流してください。その後、陰干しあるいは乾いた布で乾拭きしてください。
- タワシや研磨剤入りのスポンジ、磨き粉などは使用しないでください。
- 塩素系洗剤・シンナー・クレゾールなどは絶対に使用しないでください。プラスチック、パイプ、固定部品（ネジなど）の劣化や破損をまねくことがあります。

## 保管方法

- 床の材質、表面加工などによっては、脚ゴムが床に付着、色移り、変色する場合があります。長時間、保管する場合は、直接床に置かないようにしてください。

## 各部の名称と製品仕様



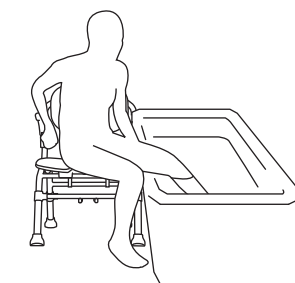
組み立て寸法	幅505×奥行490～560×高さ705～805mm			
折りたたみ寸法	幅505×奥行260×高さ815mm			
座面高さ	350～450mm	5ポジション	座面寸法	幅480×奥行320mm
最大使用者体重	100kg		重量	5.7kg
材質	パイプ：アルミニウム合金、座面・背もたれ：ポリエチレン パッド：EVA樹脂、脚ゴム：天然ゴム			

※各寸法、重量は参考数値です。

## ご使用方法

浴室の洗い場で、シャワーを浴びたり、身体を洗う際にご使用ください。また、肘かけが上にあがるので、座ったまま楽に身体の向きを変え、移乗することができます。

### ■浴槽内への移乗のしかた



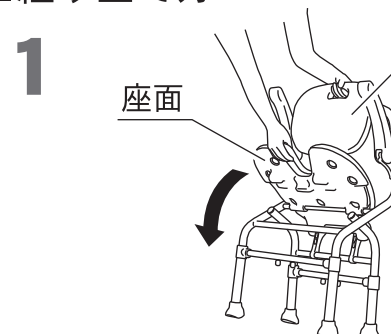
- 1 シャワーチェアをできるだけ浴槽に近づけ、浴槽側の肘かけをあげてください。
- 2 身体の向きを変え、片足ずつゆっくりと浴槽の中へ入ってください。

### ▲注意

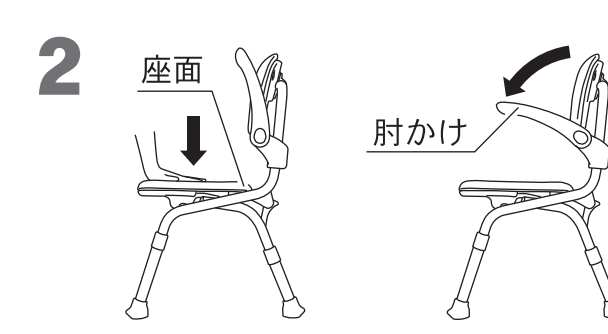
- ツルツルとした小さいタイルが埋め込まれた洗い場では、使用しないでください。
- 浴槽内への移乗は、身体を確実に安定させてゆっくりと行ってください。

## 組み立て方・折りたたみ方

### ■組み立て方

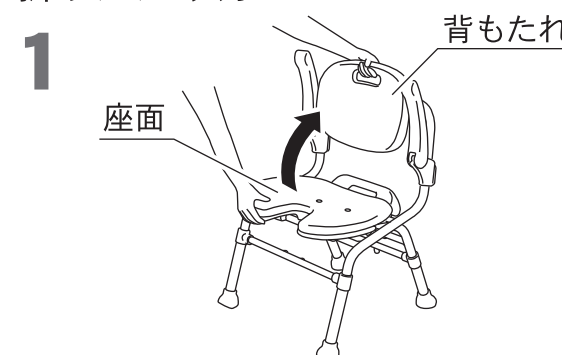


1 背もたれを持って座面を矢印の方向へさげてください。

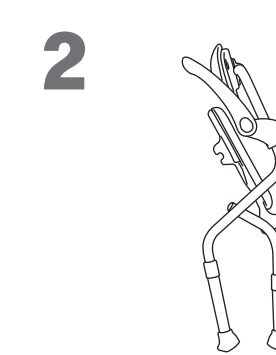


2 座面を上からしっかり押さえ、左右の肘かけをさげてください。

### ■折りたたみ方



1 左右の肘かけをあげ、背もたれを持って座面を矢印の方向へあげてください。



2 折りたたんだ状態でも自立します。

### ▲注意

- 手や指をはさまないように十分注意してください。
- 座面が確実に押し上げられていることを確認してから使用してください。