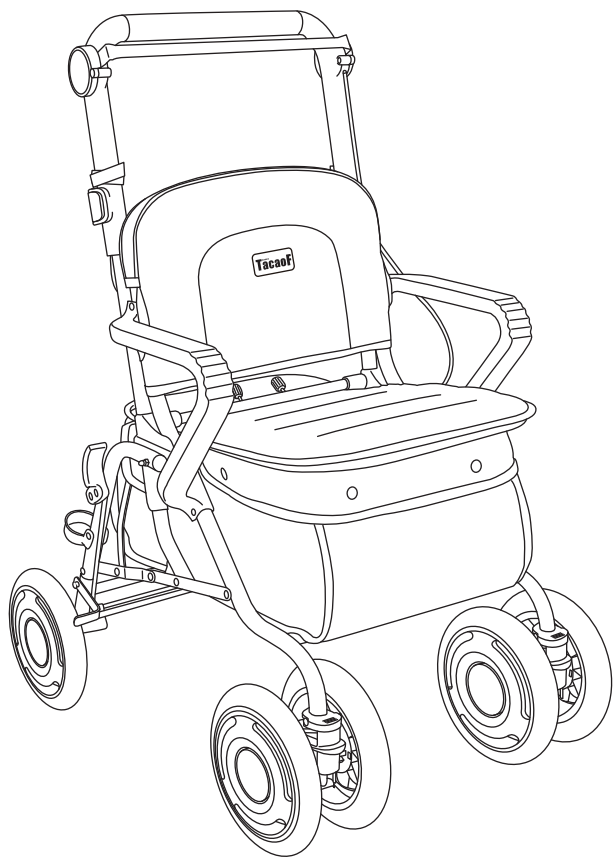


取扱説明書

この製品は主として自立歩行できる高齢者が、より安定して歩行できるように補助的に使用するものです。手すり等の固定されたものにつかまらなければ歩行できない方や、介助者がいなければ歩行できない方の使用には適しません。必要に応じて専門家等（福祉用具専門相談員、作業療法士、理学療法士等）に相談し、使用に適しているかどうかを確認のうえ、購入されることをおすすめします。

この度は、弊社製品をお買いあげいただきまして、ありがとうございます。正しく安全にお使いいただくため、ご使用前にこの取扱説明書をかならずお読みください。また、読まれたあとは大切に保管してください。製品に関して不明な点や不都合なことがございましたら、ご購入販売店もしくは弊社お客様相談窓口へご連絡ください。



目次

| | |
|-------------------------|----|
| ご使用前の注意 | 1P |
| ご使用上の注意 | 2P |
| お手入れ方法 | 3P |
| 保管方法 | 3P |
| 各部の名称と製品仕様 | 3P |
| 車体の組み立て方・折りたたみ方 | 4P |
| 押し手高さの調節方法 | 4P |
| ハンドブレーキの使用方法 | 4P |
| 駐車ブレーキの使用方法 | 5P |
| 座面の使用方法 | 5P |
| ワン・ツー・スリー キャスターの使用方法 | 5P |
| ブレーキの調節方法 | 6P |
| 杖立ての使用方法 | 6P |

転倒や事故防止のため、下記の事項をかならず守ってください。

ご使用前の注意

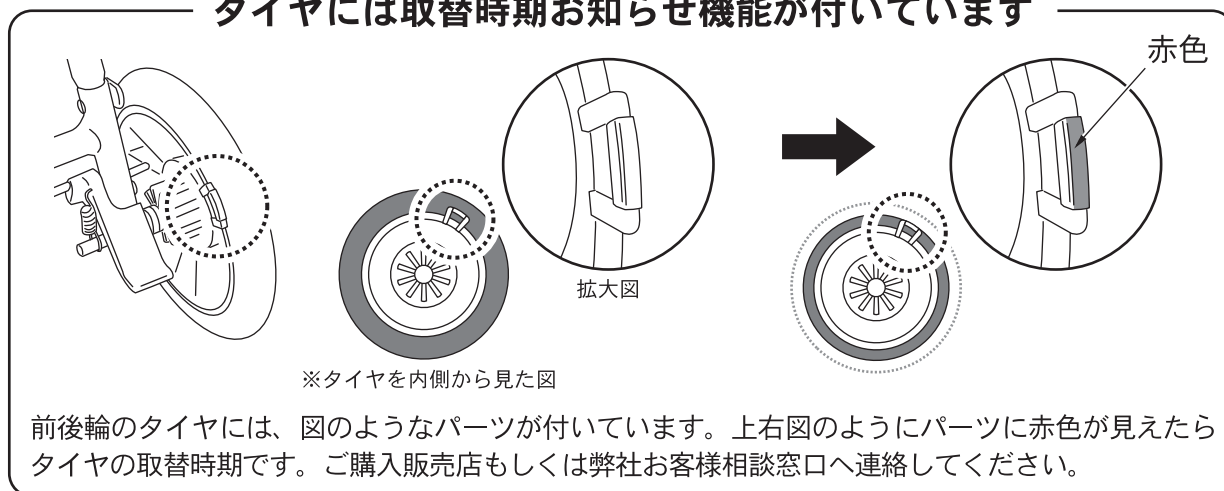
⚠ 警告 下記の場所では絶対に使用しないでください。

- バス・電車の中やエスカレータ。
- 雨・雪・凍結などで滑りやすい所。

⚠ 注意 誤った使い方をすると、人が傷害を負う可能性や物的損害が発生する可能性があるため、下記の項目をかならず守ってください。

- 加齢などによってこの製品が合わなくなり、危険となる場合があります。屋内の移動が困難になったり、屋外でも短距離の移動が困難になった場合には使用を中止してください。またこの製品を使用することが適切かどうかを定期的に専門家等に確認してください。
- 組み立てるときは周囲に人がいないことを確認してください。
- 組み立て、折りたたみおよび調節は確実に行ってください。また指などをはさまないように注意してください。
- 各部を点検し、特にハンドブレーキと駐車ブレーキの使用時に左右の後輪が確実に固定されること、また解除の際は後輪がスムーズに回転することを確認してください。
- ネジなどのゆるみがないこと、押し手が固定されていることを確認してください。
- タイヤおよびブレーキに磨耗が無いことを確認し、必要に応じて交換などをしてください。交換する場合はご購入販売店もしくは弊社お客様相談窓口へ連絡してください。

タイヤには取替時期お知らせ機能が付いています



- ご使用の際は、かならずご自身の体調を確認し、安全に使用できるかどうかを判断してください。体調によっては、転倒など思わぬ事故につながるおそれがあります。
- 坂道・溝・段差のある所、砂・泥・水溜りのある所を通る場合は十分に注意してください。
- 交通量の多い所や混雑している所で使用する場合、また夜間に使用する場合は十分に注意してください。

ご使用上の注意

警告 誤った使い方をすると、人が死亡または重傷を負う可能性があるため、下記の項目をかならず守ってください。

| | |
|-------------------------------------------------------------------------------|---------------------------------------------------------------------------------------------------------------------------------------------------------------------------------------------------------------------------------------------------------------------------------------------------------------------------------------------------------|
| 歩行のとき | <ul style="list-style-type: none"> ● 押し手を片手で操作しないでください。 ● 押し手に寄りかかると車体だけが前へ動き、転倒することがあり危険です。また、押し手に荷物を吊りさげるとバランスを崩し危険です。絶対にしないでください。 ● 段差や溝などにつまずくと転倒するおそれがありますので注意してください。また、段差に対して斜めに進入しないでください。段差の手前ではかならず一旦止まり、十分注意して慎重に越えてください。 |
| 座面に関して | <ul style="list-style-type: none"> ● 座面に座る際はキャスターを直進固定の状態にしてください。 ● 座面に座る際は身体をまっすぐ前に向けて座ってください。座面に対して斜め、また横向きに座るとバランスを崩すことがあり危険です。 ● 座面に座る際は、かならず駐車ブレーキをかけ、左右の後輪が固定されていることを確認してください。 ● 立ち座りの際は、車体が動かないことを確認してから、ゆっくりと身体を動かしてください。 ● 勢いよく座らないでください。車体に変形、破損することがあります。 ● 最大使用者体重をかならず守ってください。 |
| <ul style="list-style-type: none"> ● 分解・修理は弊社サービス員以外行わないでください。 | |

注意 誤った使い方をすると、人が傷害を負う可能性や物的損害が発生する可能性があるため、下記の項目をかならず守ってください。

| | |
|--------|----------------------------------------------------------------------------------------------------------------------------------------------------------------------------------------------------------------------------------------------------------------------------------------------------------------------------------------------------------------------------------------------|
| 歩行のとき | <ul style="list-style-type: none"> ● ハンドブレーキを握った状態、および駐車ブレーキをかけた状態で歩行しないでください。 ● 車体からはなれるときはかならず駐車ブレーキをかけてください。また、非常口・消火器・消火栓の前に放置しないでください。 ● ブレーキは自動車のブレーキとは構造的に違いますので、過信しないでください。 ● 坂道では駐車しないでください。坂道では、たとえブレーキをかけても動く場合があり大変危険です。やむを得ない場合は動かないように十分に注意してください。 ● 踏切横断時は、踏切レールの隙間に注意し、路線に対して直角に横断してください。 ● 座面に人を乗せたまま押さないでください。 |
| 座面に関して | <ul style="list-style-type: none"> ● 坂道などの斜面では座らないでください。 ● 浅く座らないでください。 ● 踏み台として使用しないでください。 ● 幼児、子供を座面上に立たせないでください。また、操作させないでください。 |
| 袋に関して | <ul style="list-style-type: none"> ● 下袋には 10kg 以上、後袋には 0.5kg 以上の重さの荷物を入れしないでください。 ● 袋に荷物を入れたままで折りたたまないでください。 ● 袋の中に乳幼児を乗せないでください。 ● 袋の中に貴重品を入れたまま車体からはなれないでください。 |



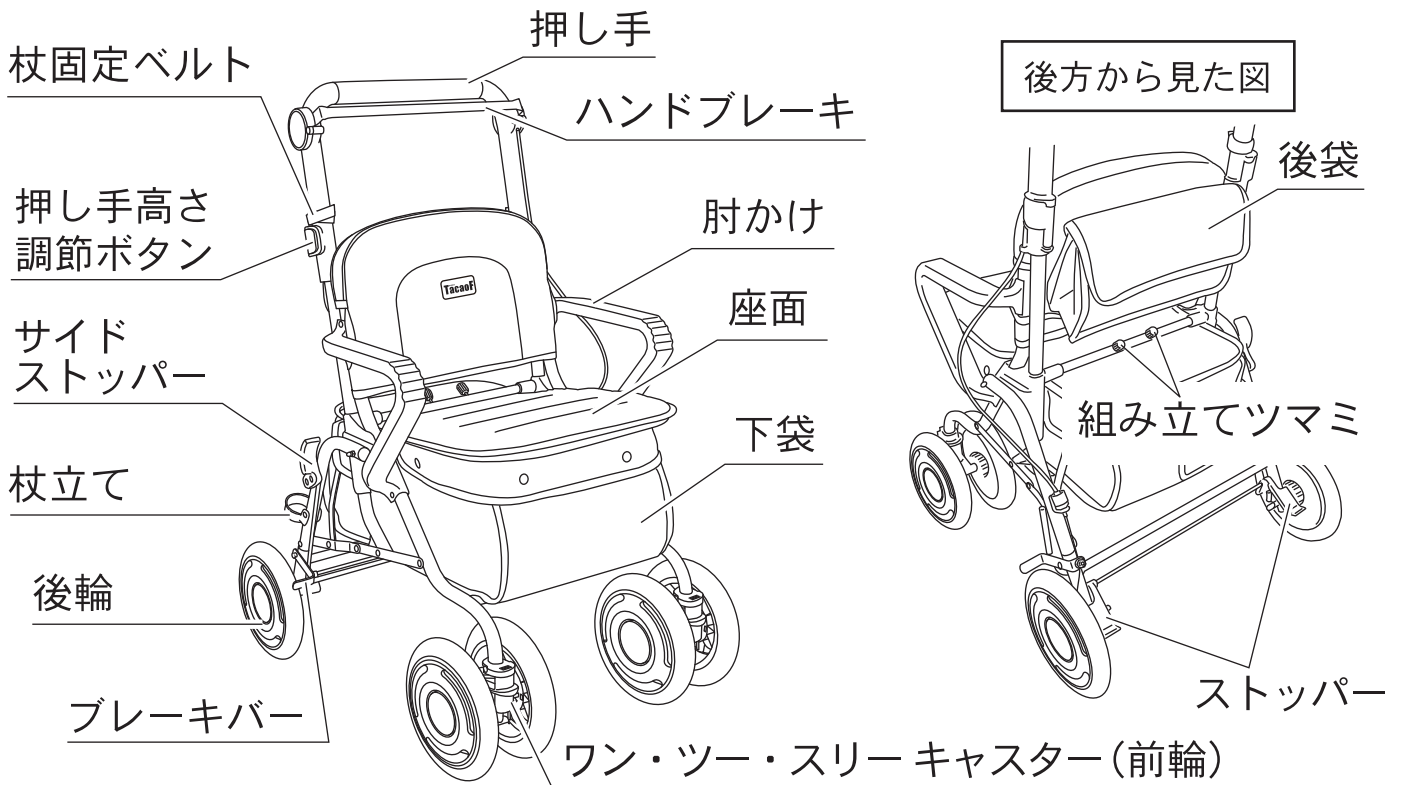
お手入れ方法

- 雨などで濡れたときは、乾いた布で拭き取ってください。泥やほこりがついたときは、水につけた布を固くしぼって拭き取り、その後乾いた布で拭いてください。
- 袋の汚れは、水につけた布を固くしぼって拭き取り、その後よく乾かしてください。
- 塩素系洗剤・シンナー・クレンジングなどは絶対に使用しないでください。プラスチックの劣化や破損をまねくことがあります。

保管方法

- 屋内で保管してください。また、長期間使用しない時は、汚れを落としてから保管してください。
- 雨ざらしになる場所、また高温多湿な場所では保管しないでください。故障や変形の原因となります。

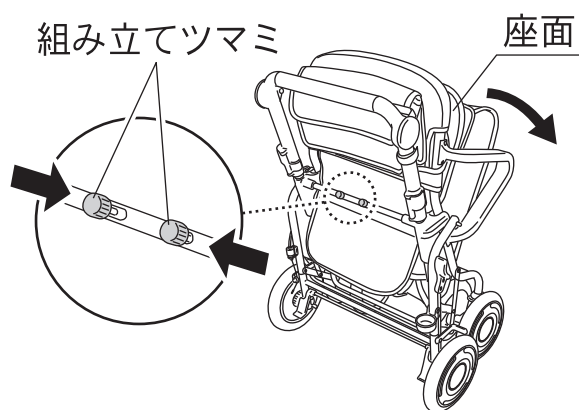
各部の名称と製品仕様



| | | | |
|---------|-----------------------------|---------|-------------|
| 組み立て寸法 | 幅545×奥行640 ×高さ815～940 mm | 重 量 | 6.8 kg |
| | | 最大使用者体重 | 100 kg |
| 折りたたみ寸法 | 幅545×奥行370×高さ770 mm | 下袋の積載荷重 | 10 kg |
| 押し手高さ | 815～940 mm 6ポジション | 後袋の積載荷重 | 0.5 kg |
| 座面高さ | 440 mm | 本体材質 | アルミ |
| 座面寸法 | 幅365×奥行270 mm | 車輪材質 | ポリプロピレン・EVA |
| 下袋寸法 | 幅310×奥行460×高さ200 mm | 座面・袋材質 | ポリエステル |
| 後袋寸法 | 幅315×奥行120×高さ160 mm | | |

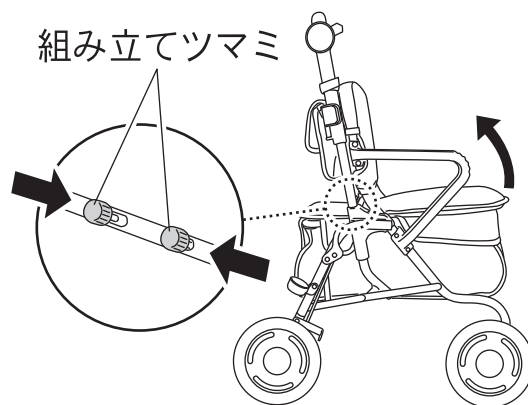
※折りたたみ寸法、および押し手高さは参考数値です。

車体の組み立て方・折りたたみ方



【組み立て方】

組み立てツマミを内側に寄せたまま、座面を押しさげてください。ツマミをはなしたあと、座面が固定されたことを確認してください。



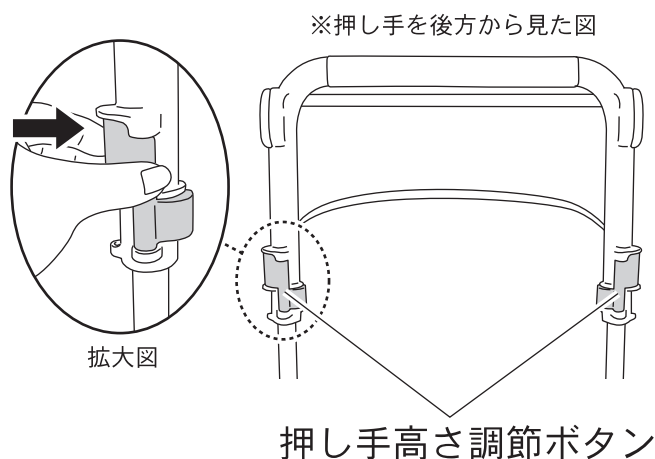
【折りたたみ方】

組み立てツマミを内側に寄せたまま、車体前部を引きあげてください。ツマミをはなしたあと、折りたたんだ状態で車体が固定されたことを確認してください。

⚠️ 注意

- 周囲に人がいないことを確認してから行ってください。
- 指などはさまないように注意してください。
- 確実に組み立てられていることを確認してから使用してください。

押し手高さの調節方法

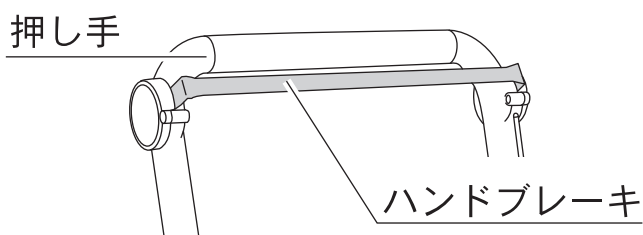


左右の押し手高さ調節ボタンを押したまま、押し手を上下させ、お好みの高さでボタンをはなしてください。その後、押し手が固定されたことを確認してください。

⚠️ 注意

- 押し手が確実に固定されていることを確認してください。
- 指などはさまないように注意してください。
- 押し手高さを調節した後はかならず、ブレーキの動作確認を行ってください。

ハンドブレーキの使用法



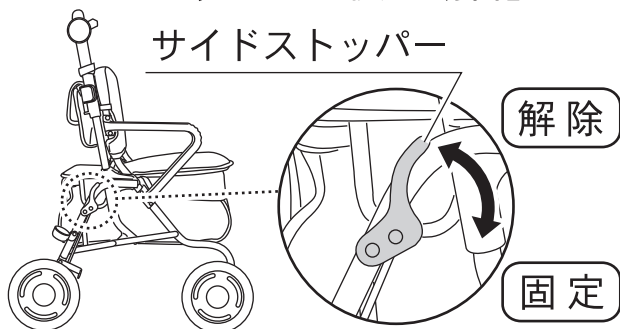
押し手とハンドブレーキを一緒に握るとブレーキがかかります。指をはなすと解除されます。

⚠️ 注意

- 指などはさまないように注意してください。

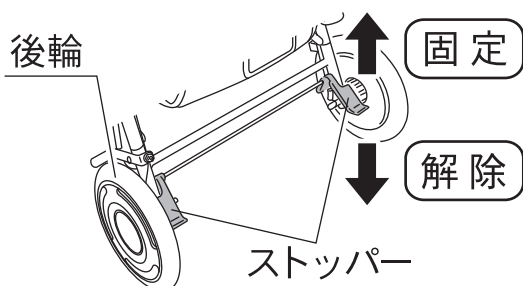
駐車ブレーキの使用法

【サイドストッパーを使う場合】



サイドストッパーをさげると後輪が固定され、駐車ブレーキがかかります。サイドストッパーをあげると解除されます。

【ストッパーを使う場合】



ストッパーをあげると後輪が固定され、駐車ブレーキがかかります。ストッパーをさげると解除されます。

⚠ 注意

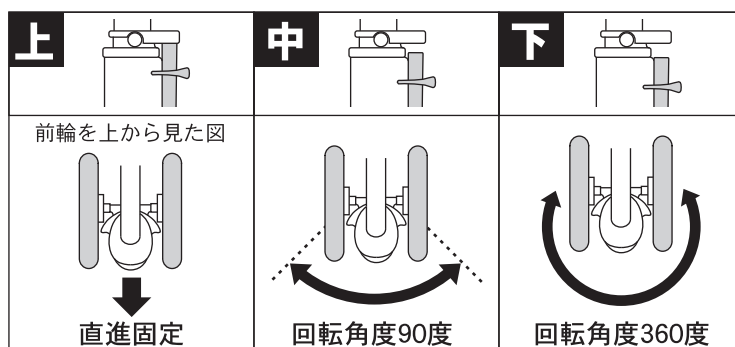
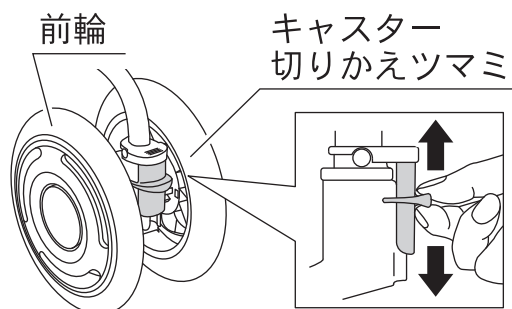
- 座面に座るとき、車体からはなれるときはかならず駐車ブレーキをかけ、左右の後輪が固定されていることを確認してください。
- 指などをはさまないように注意してください。

座面の使用法

かならず駐車ブレーキをかけ、左右の後輪が固定されていることを確認してから、ゆっくりと座面の中央に座ってください。

ワン・ツー・スリーキャスターの使用法

前輪の動き方を、お好みに合わせて3段階に設定していただけます。キャスター切りかえつまみを上・中・下に動かしてください。(設定は、前輪をまっすぐ前に向けた状態で行ってください。)

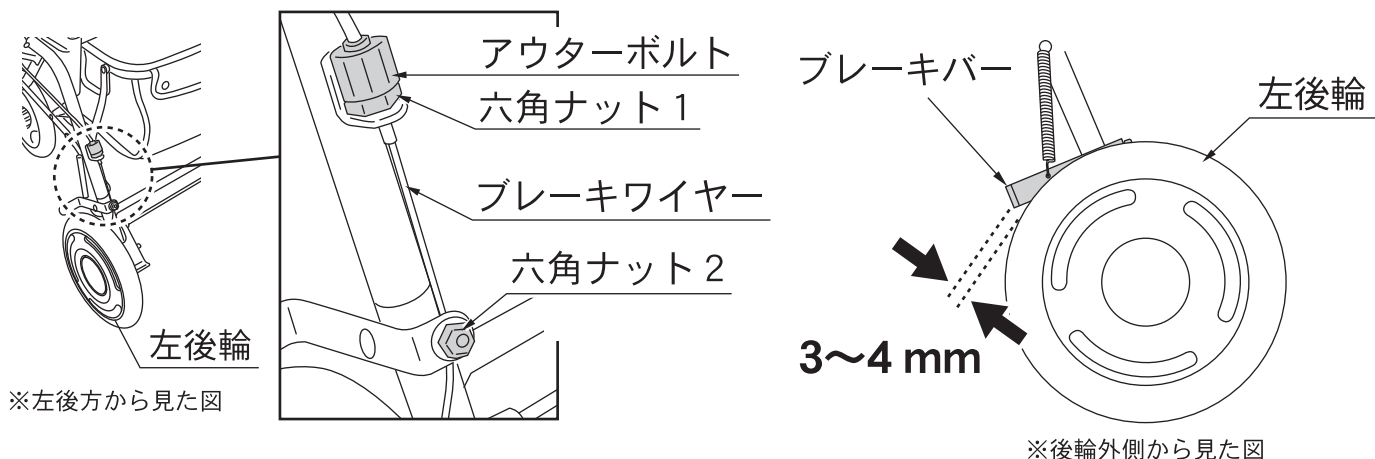


⚠ 注意

- 左右の前輪のキャスター切りかえつまみが同じ位置にあることをかならず確認してください。
- 指などをはさまないように注意してください。

ブレーキの調節方法

ハンドブレーキの効き方に不都合があるときは、以下の手順で調節してください。



- 1 駐車ブレーキを解除してください。
- 2 六角ナット 1 を反時計回りの方向へ回してゆるめてください。
- 3 アウターボルトを回し、後輪とブレーキバーのすき間を 1 ~ 2 mm 位に調節してください。
時計回り → すき間が広がる
反時計回り → すき間が狭まる
- 4 アウターボルトを押さえながら、六角ナット 1 を時計回りの方向へ回して締めてください。(六角ナット 1 を締める際アウターボルトが回ると、3 で行った調節がずれてしまいます。)

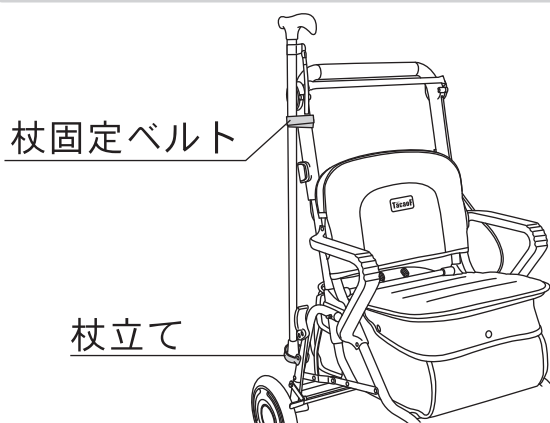
■上記の手順でブレーキ調節ができない場合

六角ナット 2 を反時計回りの方向へ回してゆるめ、ペンチなどでブレーキワイヤーを引っ張り、後輪とブレーキバーのすき間を 1 ~ 2 mm 位に調節してください。その後、六角ナット 2 を時計回りの方向へ回して締めてください。

※この調節方法は、アウターボルトでの調節ができない場合にのみ行ってください。

通常の微調節は、上段のアウターボルトでの調節方法で行ってください。

杖立ての使用法



押し手に付いている杖固定ベルトで杖を固定し、杖立てで受けてください。

⚠️ 注意

- 杖が確実に固定されていることを確認してください。ぐらつきがあると走行中にはずれることがあり危険です。



シルバーカー

SGマークが表示されたシルバーカー は安心してお使いいただけます。

SGマークが表示されたシルバーカーは安心してお使いになれますが、万一、消費者の皆様が正常に使用していたときに、製品の欠陥による事故が発生し、人身の損害を被った場合には『製品安全協会』がその損害を賠償いたします。

※但し、保証期間は購入後3年です。

■賠償についてのご注意

生産物賠償責任保険はご購入のシルバーカーそのものが故障しても、その品質について保証するというものではありません。

その製品の欠陥に基づいて発生した事故による人身の損害に対する対人賠償制度です。

■事故の連絡について

事故が発生した日から60日以内に下記にご連絡ください。

一般財団法人 製品安全協会

〒110-0012 東京都台東区竜泉2-20-2 ミサワホームズ三ノ輪2階

TEL. 03-5808-3300(代表)

製品の破損や異常を発見した場合は、直ちに使用を中止し、
ご購入販売店もしくは弊社お客様相談窓口へご連絡ください。
そのまま使用しますと、重大な事故につながる危険がございます。

※本製品をほかの方にお譲りになるときは、かならず本書もあわせてお渡してください。

TAKE CARE OF
Tacaof