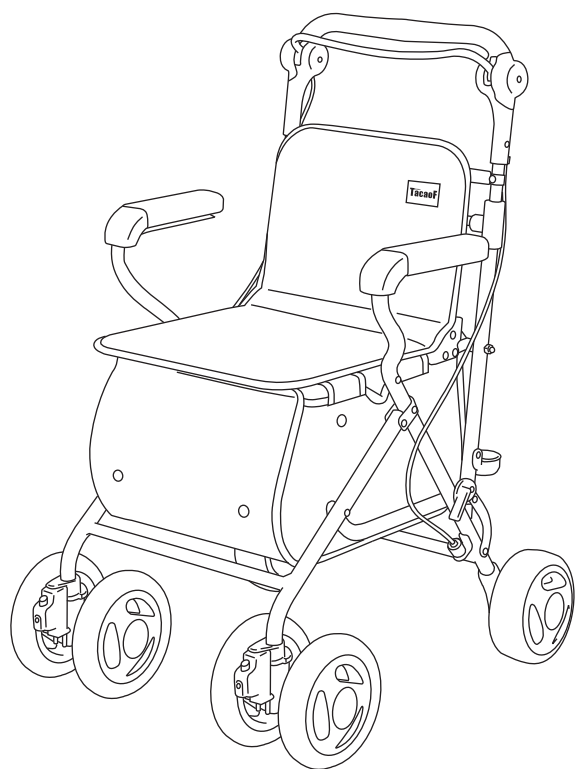


取扱説明書

この製品は主として自立歩行できる高齢者が、より安定して歩行できるように補助的に使用するものです。手すり等の固定されたものにつかまらなければ歩行できない方や、介助者がいなければ歩行できない方の使用には適しません。必要に応じて専門家など(福祉用具専門相談員、作業療法士、理学療法士等)に相談し、使用に適しているかどうかを確認のうえ、購入されることをおすすめします。

この度は、弊社製品をお買いあげいただきまして、ありがとうございます。正しく安全にお使いいただくため、ご使用前にこの取扱説明書をかならずお読みください。また、読まれたあとは大切に保管してください。製品に関して不明な点や不都合なことがございましたら、ご購入販売店もしくは弊社お客様相談窓口へご連絡ください。



目次

ご使用前の注意	1P
ご使用上の注意	1～2P
お手入れ方法	3P
保管方法	3P
各部の名称と製品仕様	3P
車体の組み立て方・折りたたみ方	4P
押し手高さの調節方法	4P
ブレーキの使用法	5P
座面の使用法	5P
ワン・ツー・スリー キャスターの使用法	5P
ブレーキの調節方法	6P
杖立ての使用法	6P

転倒や事故防止のため、下記の事項をかならず守ってください。

ご使用前の注意

⚠ 警告 下記の場所では絶対に使用しないでください。

- バス・電車の中やエスカレータ。
- 雨・雪・凍結などで滑りやすい所。

⚠ 注意 誤った使い方をすると、人が傷害を負う可能性や物的損害が発生する可能性があるため、下記の項目をかならず守ってください。

- 加齢等によってこの製品が合わなくなり、危険となる場合があります。屋内の移動が困難になったり、屋外でも短距離の移動が困難になった場合には使用を中止してください。またこの製品を使用することが適切かどうかを定期的に専門家等に確認してください。
- 組み立てるときは周囲に人がいないことを確認してください。
- 組み立て、折りたたみおよび調節は確実に行ってください。また指などをはさまないように注意してください。
- 左右のロックレバーがかかっていることを確認してください。ロックレバーがかかっていないと、使用中に折りたたまれることがあり危険です。
- 各部を点検し、特にハンドブレーキと駐車ブレーキの使用時に左右の後輪が確実に固定されることを確認してください。
- ブレーキを解除したときには、後輪がスムーズに回転することを確認してください。ブレーキシューが後輪内側に干渉する場合はブレーキの調節をしてください。（「ブレーキの調節方法」参照）
- キャスターと黄色ボタンがスムーズに動くことを確認してください。潤滑剤を使用する場合は無溶剤（シリコン系）のものを使用してください。
- ネジなどのゆるみがないこと、押し手が固定されていることを確認してください。
- タイヤおよびブレーキに磨耗が無いことを確認し、必要に応じて交換などをしてください。交換する場合はご購入販売店もしくは弊社お客様相談窓口へ連絡してください。
- ご使用の際は、かならずご自身の体調を確認し、安全に使用できるかどうかを判断してください。体調によっては、転倒など思わぬ事故につながるおそれがあります。
- 坂道・溝・段差のある所、砂・泥・水溜りのある所を通る場合は十分に注意してください。
- 交通量の多い所や混雑している所で使用する場合、また夜間に使用する場合は十分に注意してください。

ご使用上の注意

⚠ 警告 誤った使い方をすると、人が死亡または重傷を負う可能性があるため、下記の項目をかならず守ってください。

歩
行
の
と
き

- 押し手を片手で操作しないでください。
- 押し手に寄りかかると車体だけが前へ動き、転倒することがあり危険です。また、押し手に荷物を吊りさげるとバランスを崩し危険です。絶対にしないでください。

ご使用上の注意



警告

誤った使い方をすると、人が死亡または重傷を負う可能性があるため、下記の項目を必ず守って下さい。

歩行の時

- 段差や溝などにつまずくと転倒する恐れがありますので注意して下さい。また段差に対して斜めに進入しないで下さい。段差の手前では必ず一旦止まり、十分注意して慎重に越えて下さい。
- 段差等の起伏がある場所を通過したあとは、左右のロックレバーがかかっていることを確認して下さい。

座面に関して

- 座面に座る際は必ず駐車ブレーキをかけ、左右の後輪が固定されていることを確認して下さい。
- 立ち座りの際は車体が動かないことを確認してから、ゆっくりと身体を動かして下さい。
- 勢いよく座らないで下さい。車体の変形、破損する恐れがあります。
- 最大使用者体重を必ず守って下さい。

- 分解・修理は弊社サービス員以外行わないで下さい。



注意

誤った使い方をすると、人が傷害を負う可能性や物的損害が発生する可能性があるため、下記の項目を必ず守って下さい。

歩行の時

- ハンドブレーキを握った状態、及び駐車ブレーキをかけた状態で歩行しないで下さい。
- 車体から離れる時は必ず駐車ブレーキをかけて下さい。また、非常口・消火器・消火栓の前に放置しないで下さい。
- ブレーキは自動車のブレーキとは構造的に違いますので、過信しないで下さい。
- 坂道では駐車しないで下さい。坂道では、たとえブレーキをかけても動く場合があります大変危険です。やむを得ない場合は動かないように十分に注意して下さい。
- 踏切などの溝を越える時は、前輪がはまらないように十分に注意して操作して下さい。
- 座面に人を乗せたまま押さないで下さい。



座面に関して

- 坂道などの斜面では座らないで下さい。
- 浅く座らないで下さい。
- 踏み台として使用しないで下さい。
- 幼児、子供を座面上に立たせないで下さい。また、操作させないで下さい。

袋に関して

- 袋に12kg以上の重さの荷物を入れしないで下さい。
- 袋に荷物を入れたままで折りたたまないで下さい。
- 袋の中に乳幼児を乗せないで下さい。
- 袋の中に貴重品を入れたまま車体から離れないで下さい。

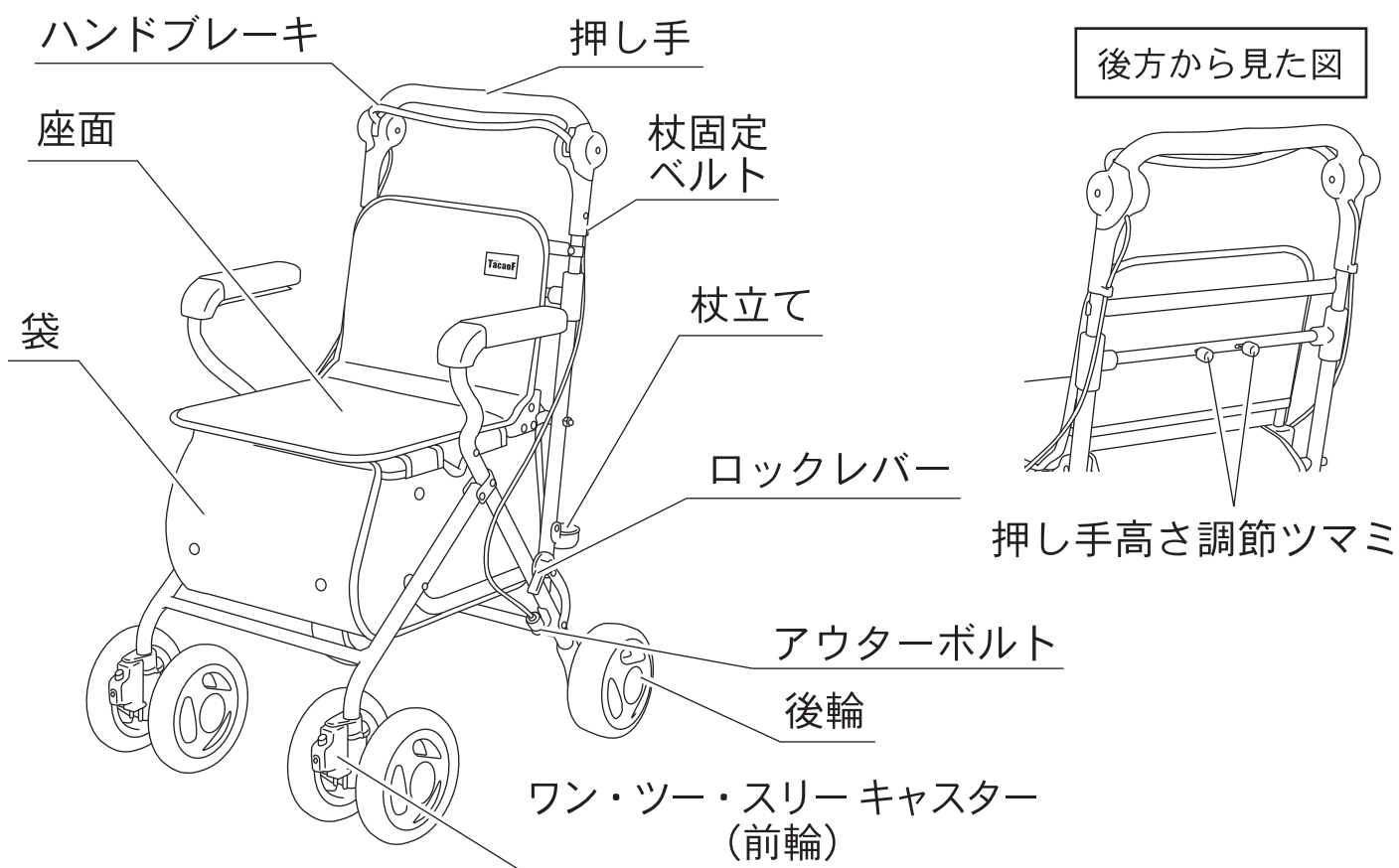
お手入れ方法

- 雨などで濡れたときは、乾いた布で拭き取ってください。泥やほこりがついたときは、水につけた布を固くしぼって拭き取り、その後乾いた布で拭いてください。
- 袋の汚れは、水につけた布を固くしぼって拭き取り、その後よく乾かしてください。
- 塩素系洗剤・シンナー・クレゾールなどは絶対に使用しないでください。プラスチックの劣化や破損をまねくことがあります。

保管方法

- 屋内で保管してください。また、長期間使用しないときは、汚れを落としてから保管してください。
- 雨ざらしになる場所、また高温多湿な場所では保管しないでください。故障や変形の原因となります。

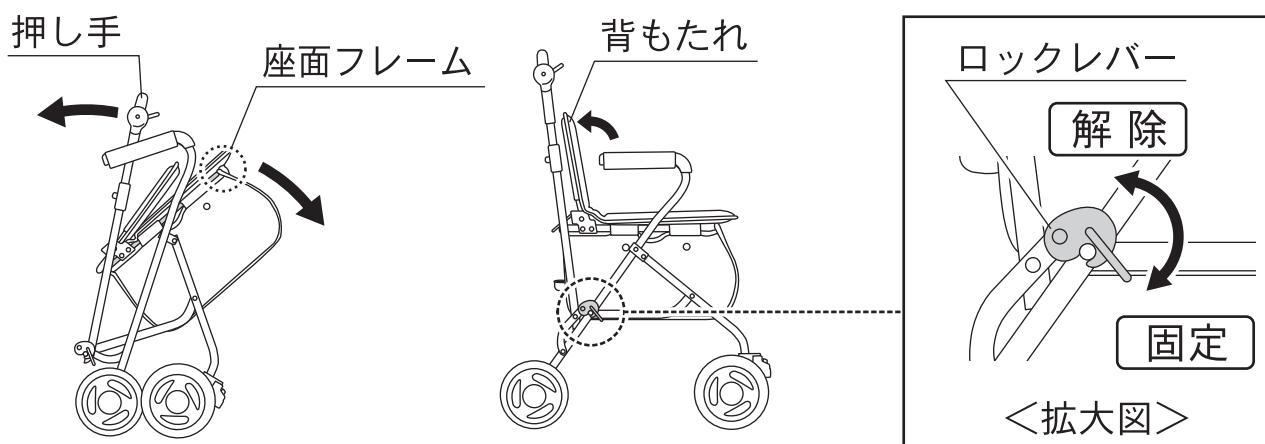
各部の名称と製品仕様



組み立て寸法	幅505×奥行600 ×高さ815～900mm	重 量	5.7kg
		最大使用者体重	100kg
折りたたみ寸法	幅505×奥行460×高さ760mm	袋の積載荷重	12kg
押し手高さ	815～900mm 5ポジション	本体材質	アルミニウム合金
座面高さ	470mm	車輪材質	ポリプロピレン・EVA樹脂
座面寸法	幅325×奥行320mm	座面・袋材質	ポリエステル
袋寸法	幅300×奥行400×高さ210mm		

※各寸法、重量は参考数値です。

車体の組み立て方・折りたたみ方



【組み立て方】

押し手と座面フレームを持ち、矢印の方向に広げて、背もたれをあげてください。
その後、左右のロックレバーを倒してフレームを固定してください。

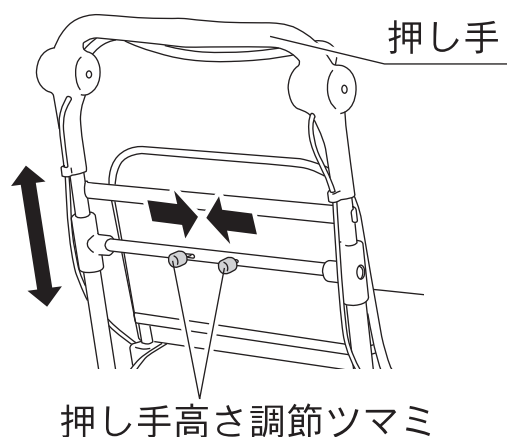
【折りたたみ方】

左右のロックレバーを解除してください。その後、押し手と座面フレームを持ち、引き寄せてください。

⚠️ 注意

- 周囲に人がいないことを確認してから行ってください。
- 指などをはさまないように注意してください。
- 確実に組み立てられていること、ロックレバーがかかっていることを確認してから使用してください。

押し手高さの調節方法



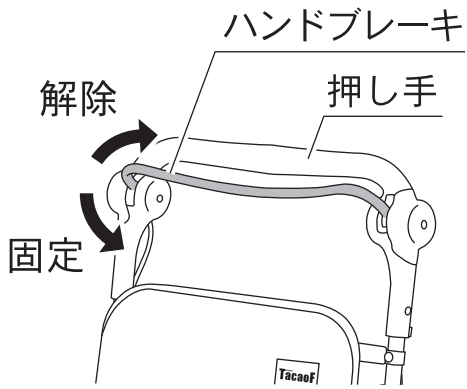
押し手高さ調節ツマミを内側に寄せて固定を解除してください。そのまま押し手を上下させ、お好みの高さでツマミをはなしてください。

ツマミが外側に開いて、押し手が固定されたことを確認してください。

⚠️ 注意

- 押し手高さ調節ツマミが外側に開き、押し手が確実に固定されていることを確認してください。
- 指などをはさまないように注意してください。

ブレーキの使用法



■ ハンドブレーキの使用法

押し手とハンドブレーキを一緒に握るとブレーキがかかります。指をはなすと解除されます。

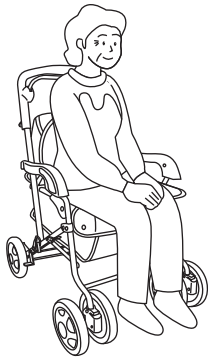
■ 駐車ブレーキの使用法

ハンドブレーキを固定の方向へ押しさげると、後輪が固定され駐車ブレーキがかかります。押し手とハンドブレーキを一緒に握ると解除されます。

⚠ 注意

- 座面に座るとき、車体からはなれるときはかならず駐車ブレーキをかけ、左右の後輪が固定されていることを確認してください。
- 指などをはさまないように注意してください。

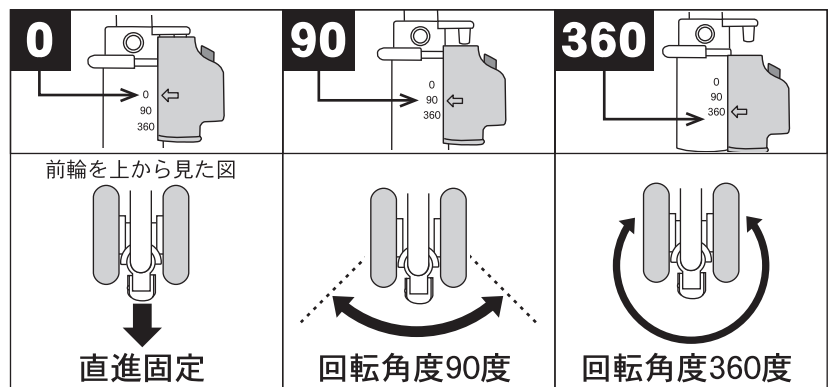
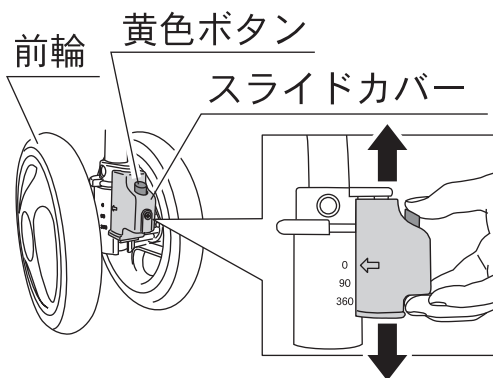
座面の使用法



- 1 駐車ブレーキをかけ、左右の後輪が固定されていることを確認してください。
- 2 左右のロックレバーがかかっていることを確認してから、ゆっくりと座面の中央に座ってください。

ワン・ツー・スリーキャスターの使用法

前輪の動き方を、お好みに合わせて3段階に設定していただけます。黄色ボタンを押しながらスライドカバーを上下に動かし、スライドカバー側面の矢印を数字に合わせてください。ボタンをはなし、スライドカバーが固定されていることを確認してください。（設定は、前輪をまっすぐ前に向けた状態で行ってください。）

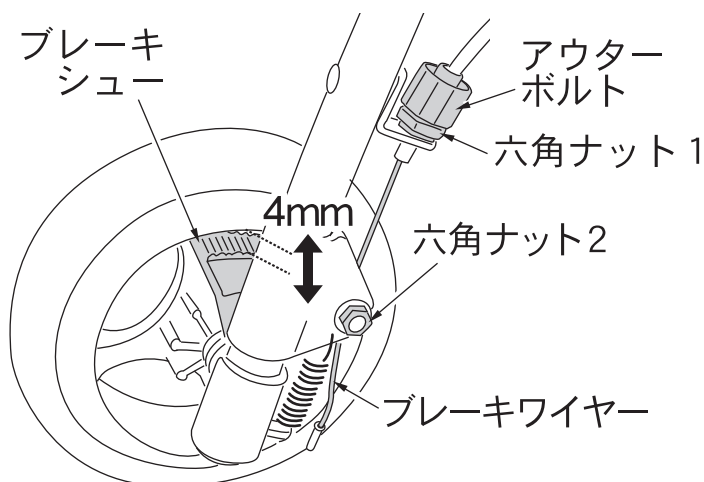


⚠ 注意

- 左右の前輪のスライドカバーが同じ位置にあることをかならず確認してください。
- 指などをはさまないように注意してください。

ブレーキの調節方法

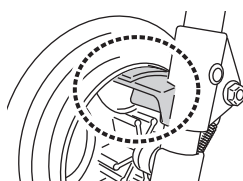
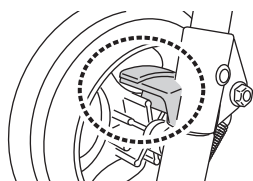
ハンドブレーキの効き方に不都合があるときは、以下の手順で調節してください。アウターボルトは左右にあります。必要に応じてそれぞれを調節してください。



後輪内側から見た図

✕ ブレーキシューが車輪内側の中心部に当たる

✕ ブレーキシューが車輪内側の上部に当たる



- 1 駐車ブレーキを解除してください。
- 2 六角ナット1を反時計回りの方向へ回してゆるめてください。
- 3 アウターボルトを回して、車輪内側とブレーキシューのすき間を4mmに調節してください。
時計回り → すき間が広がる
反時計回り → すき間が狭まる
- 4 アウターボルトを押さえながら、六角ナット1を時計回りの方向へ回して締めてください。(六角ナット1を締める際アウターボルトが回ると、3で行った調節がずれてしまいます。)

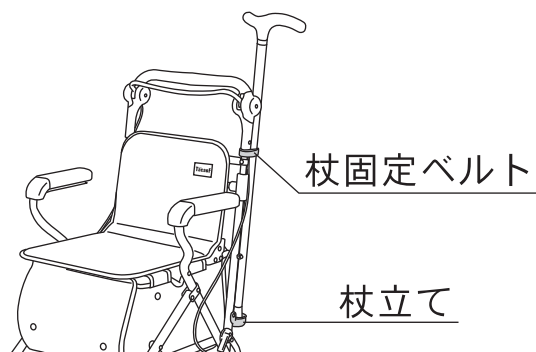
■上記の手順でブレーキ調節ができない場合

六角ナット2を反時計回りの方向へ回してゆるめ、ブレーキワイヤーをペンチなどで引っ張り、車輪内側とブレーキシューのすき間を4mmに調節してください。その後、六角ナット2を時計回りの方向へ回して締めてください。

※この調節方法は、アウターボルトでの調節ができない場合にのみ行ってください。

通常の微調節は、上段のアウターボルトでの調節方法で行ってください。

杖立ての使用方法



押し手に付いている杖固定ベルトで杖を固定し、杖立てで受けてください。

⚠️注意

- 杖が確実に固定されていることを確認してください。ぐらつきがあると走行中にはずれることがあります危険です。



シルバーカー

SGマークが表示されたシルバーカー は安心してお使いいただけます。

SGマークが表示されたシルバーカーは安心してお使いになれますが、万一、消費者の皆様が正常に使用していたときに、製品の欠陥による事故が発生し、人身の損害を被った場合には『製品安全協会』がその損害を賠償いたします。

※但し、保証期間は購入後3年です。

■賠償についてのご注意

生産物賠償責任保険はご購入のシルバーカーそのものが故障しても、その品質について保証するというものではありません。

その製品の欠陥に基づいて発生した事故による人身の損害に対する対人賠償制度です。

■事故の連絡について

事故が発生した日から60日以内に下記にご連絡ください。

一般財団法人 製品安全協会

〒110-0012 東京都台東区竜泉2-20-2 ミサワホームズ三ノ輪2階

TEL. 03-5808-3300(代表)

製品の破損や異常を発見した場合は、直ちに使用を中止し、
ご購入販売店もしくは弊社お客様相談窓口へご連絡ください。
そのまま使用しますと、重大な事故につながる危険がございます。

※本製品をほかの方にお譲りになるときは、かならず本書もあわせてお渡してください。

TAKE CARE OF
Tacaof