

お手入れ方法

- 使用後はすぐに専用バケツを洗浄してください。
- 汚れは柔らかい布かスポンジに中性洗剤をつけて洗ってください。本体の汚れも同様に中性洗剤でふき取ってください。
- 中性洗剤以外の洗剤は使わないでください。アルカリ性洗剤等を使うとふたや便座を止めるシャフト部分が錆びやすくなります。
- 消臭液や洗浄剤を必要量以上使用するのはおやめください。
- 専用バケツの中に消臭液や洗浄剤を入れたまま長時間置かないでください。
- 専用バケツの中に熱湯と消臭液や洗浄剤を混ぜたまま放置すると樹脂が侵されるおそれがあります。
- たわしや研磨剤入りのスポンジ、みがき粉を使うとキズがつきます。
- 塩素系洗剤・柑橘系成分を含む洗剤・ベンジン・シンナー・クレゾールなどは絶対に使用しないでください。プラスチックの変質や劣化、破損をまねくことがあります。
- 抗菌加工便座は汚れないことを保証するものではありません。かならず合わせてお手入れしていただけますようお願いいたします。

品質表示

原料樹脂 本体他 ポリプロピレン
便座軸 スチール
脚ゴム NRゴム

耐熱温度 120度

取扱上の注意 火気のそばに置かないでください。

製品の破損や異常を発見した場合は、直ちに使用を中止し、ご購入販売店もしくは弊社お客様相談窓口へご連絡ください。そのまま使用しますと、重大な事故につながる危険がございます。

※本製品をほかの方にお譲りになるときは、かならず本書もあわせてお渡してください。

販売元

株式会社 幸和製作所

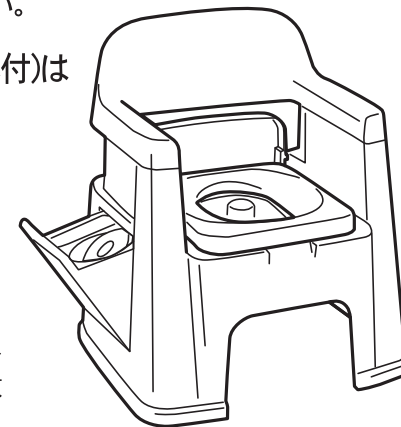
〒590-0982
大阪府堺市堺区海山町3丁159番地1
TEL:072-238-0459
<https://kowa-seisakusho.co.jp/>


Tacaof テイコブポータブルトイレ(背もたれ付) PT07 取扱説明書

この度は弊社商品をお買い上げいただきまして誠にありがとうございました。以下の取扱説明書をよくお読みのうえお使いください。なおこの取扱説明書は保管してください。

テイコブポータブルトイレ(背もたれ付)は

- 背もたれ付き
- 抗菌加工便座
- サイドポケット付き
- 専用バケツ付き
- スライド格納式のふた



 SGマーク制度はポータブルトイレの欠陥によって発生した人身事故に対する補償制度です。

⚠️ご使用上の注意

- 安定のよい平らな場所に設置してください。
- 火気のそばに置かないでください。
- 使用前には各部を点検し背もたれの組み立て後は確実に組みあがったか確認したうえでお使いください。
- 使用者の身体状況によっては介助者が付き添うか、専門家等にご相談ください。
- 背もたれにつかまって立ち座りしないでください。本体が動いたり転倒するなどの危険があります。
- ふたの上には座らないでください。
- 踏み台として使用しないでください。
- 最大使用者体重 100kg を守ってお使いください。
- 設置や使用方法に不安がある場合は購入先、製造元、専門家等にご相談ください。
- 消臭液や洗浄剤を必要量以上使用するのはおやめください。
- 専用バケツの中に消臭液や洗浄剤を入れたまま長時間置かないでください。
- 専用バケツの中に熱湯と消臭液や洗浄剤を混ぜたまま放置すると樹脂が侵されるおそれがあります。
- 直射日光に当てないでください。
- 幼児、子供を遊ばせるなど、ほかの用途には使用しないでください。
- バケツの中にタバコの火を落とさないでください。
- 分解・修理は弊社サービス員以外行わないでください。

各部の名称

背もたれ

ひじ掛け

ふた
(スライド格納式)

サイドポケット
※トイレットペーパー
が入れられます。

脚ゴム

※底面に4個ついています。

便座軸
※便座と本体を
つないでいます。

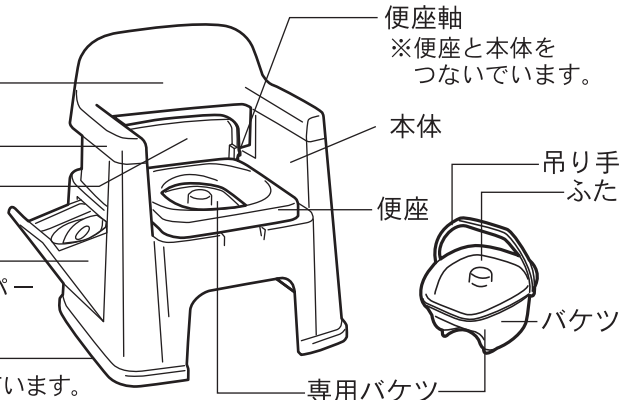
本体

便座

吊り手
ふた

バケツ

専用バケツ



詳細サイズ

高さ
66.5cm

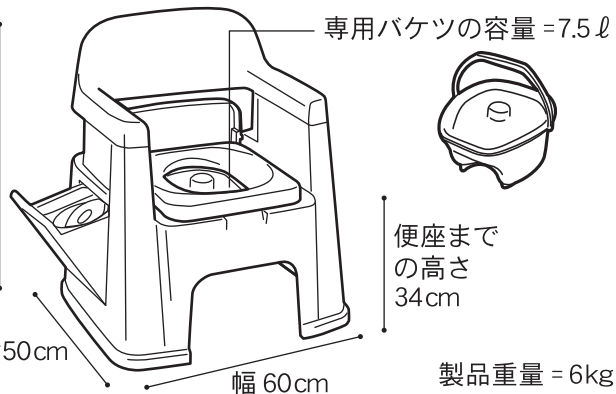
奥行50cm

幅 60cm

専用バケツの容量=7.5ℓ

便座まで
の高さ
34cm

製品重量 = 6kg

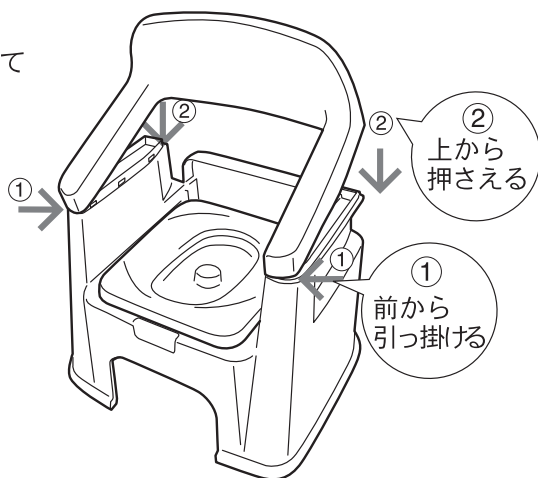


背もたれの取り付け方

図のように前から引っ掛けて
上から押さえてください。
一度はめこむと非常に
はずしにくくなります。

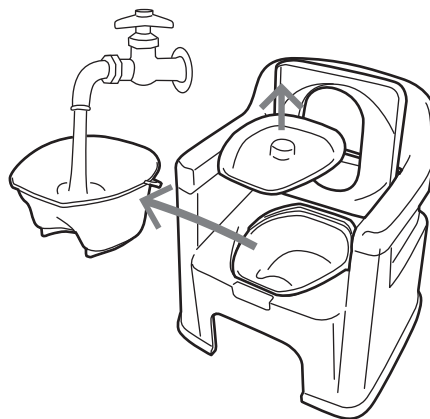
▲ 組み立て時の注意

組み立て時に手や指を
はさまないようにお気
をつけください。

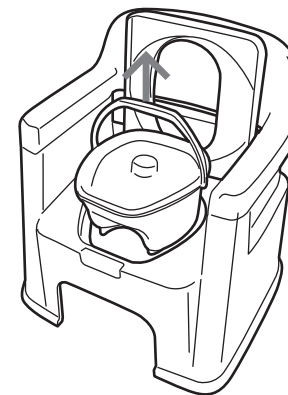


使い方

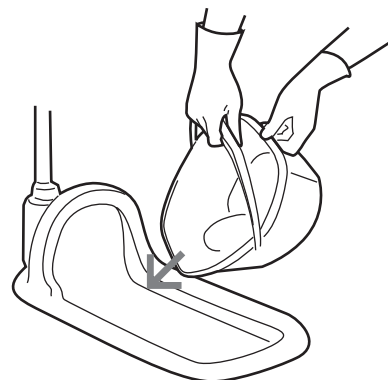
①あらかじめ専用バケツに 15～2ℓ
の水を入れてください。※



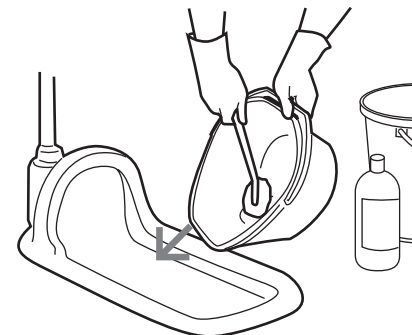
②使用後は便座をあげて専用バケツ
を取り出してください。



③汚物を水とともに水洗トイレに流
してください。



④専用バケツは、水でよくすすいでく
ださい。汚れが落ちにくい場合は、
中性洗剤を使用し柔らかいスポンジ
等で洗ってください。



※ポータブルトイレ用消臭液をご使用の場合は、お買い求めになった製
品の用法、用量にしたがってお使いください。

- サイドポケットにはトイレットペーパーを入れておくことができます。
- 消臭液や洗浄剤等を長時間入れたままにするのはおやめください。
- バケツの洗浄には柔らかいスポンジが適しています。たわしや研磨剤
入りのスポンジ、みがき粉を使用するとキズがつき、劣化を早める場
合があります。